

## 中心夹持零件 · 中心夹持零件 球形夹持部份, 从底部操作

23340.0338



### 产品描述

被用于精准中心定位和夹持带有定位孔工件上的盲孔。精准的自我中心定位，其准确值为  $\pm 0.025$  mm。夹合球摩擦性的中心定位和支撑带有未加工表面的工件于轴承点上。大调整行程和小建构高度是中心定位夹持元件的特色。嵌装于顶部或是底部。

### 材质

- 本体**
- 工具钢, 热处理, 染黑
- 弹簧**
- 不锈钢
- 夹持珠**
- 不锈钢 1.4112, 硬化和研磨

### 组装

组装手册建议从顶部嵌装：移除夹板和螺丝。从底部锁入螺纹销，且从顶部锁附母 WS2。

### 操作

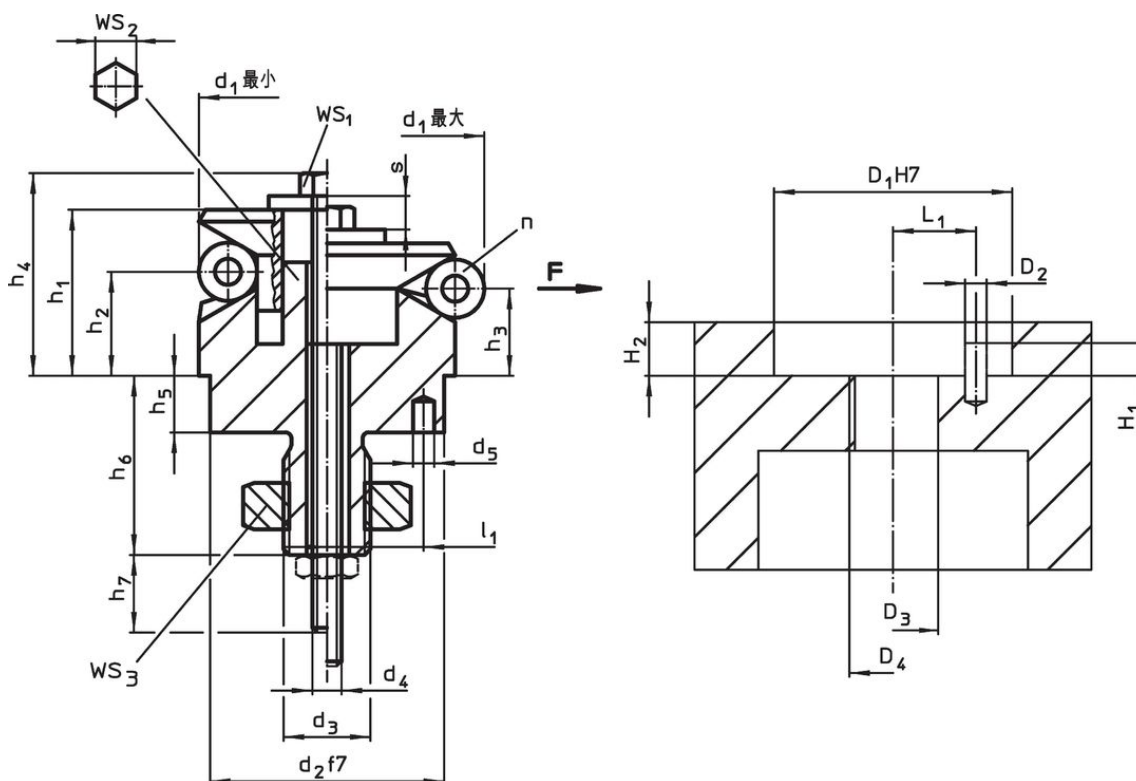
从底部手动或自动使用气动或液压驱动。

### 更多信息

### 更多产品

- 中心夹持零件, 钳紧段
- 中心夹持零件, 带有夹合球体
- 中心夹持零件, 带有夹紧段, 从底部操作

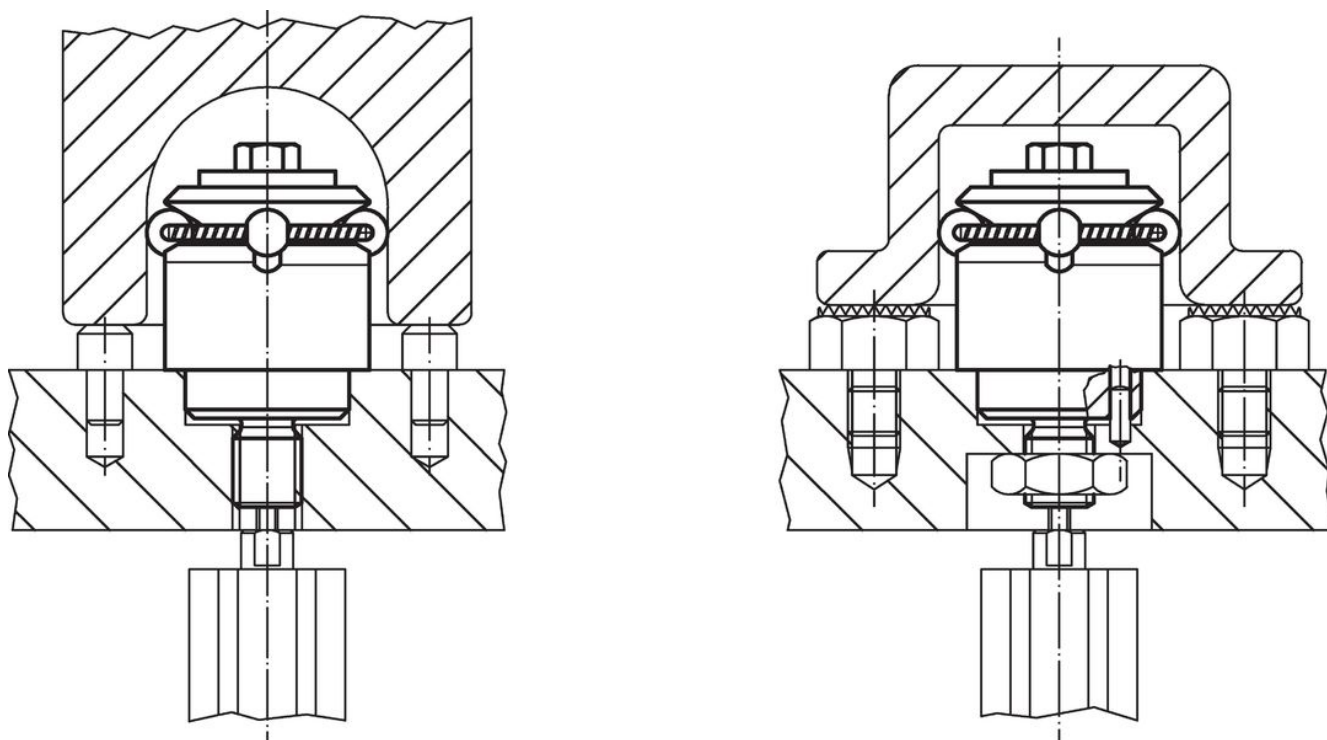
### 图面



### 订单信息

| 尺寸                    |                        |                      |                |                |                        |                |                |                |                      |                |                      |                     |                        | 珠子<br>数目<br>n | 行程<br>s | WS      |                 |                 | 夹持<br>力量<br>F<br>max. | 起动力<br>max. | 定位孔             |      | 品号   |      |            |
|-----------------------|------------------------|----------------------|----------------|----------------|------------------------|----------------|----------------|----------------|----------------------|----------------|----------------------|---------------------|------------------------|---------------|---------|---------|-----------------|-----------------|-----------------------|-------------|-----------------|------|------|------|------------|
| d <sub>1</sub><br>min | d <sub>1</sub><br>max. | d <sub>2</sub><br>f7 | d <sub>3</sub> | d <sub>4</sub> | d <sub>5</sub><br>+0,3 | h <sub>1</sub> | h <sub>2</sub> | h <sub>3</sub> | h <sub>4</sub><br>-2 | h <sub>5</sub> | h <sub>6</sub><br>+1 | h <sub>7</sub><br>~ | l <sub>1</sub><br>±0,1 |               |         | 球<br>直径 | WS <sub>1</sub> | WS <sub>2</sub> |                       |             | WS <sub>3</sub> | [kN] |      | [Nm] | DDD<br>H7  |
| 38,5                  | 46,5                   | 30                   | M12            | M6             | 4                      | 27,1           | 18             | 15,5           | 33                   | 7,5            | 22,5                 | 20                  | 11                     | 8             | 6       | 4,6     | 10              | 8               | 18                    | 6,5         | 17              | 30   | 12,5 | 5269 | 23340.0338 |

## 应用范例



## 遵守

### 符合 RoHS

符合指令 2011/65/EU 和指令 2015/863

### 不含 SVHC 物质

不含超过 0.1% w/w 的 SVHC 物质 - 截至 2024 年 1 月 23 日的 SVHC 清单.

### 不含 65 号提案物质

不包括 65 号提案物质

<https://www.P65Warnings.ca.gov/>

### 不含冲突矿物

„本产品不含来自刚果民主共和国或邻近国家的任何被指定为“冲突矿物”的物质，例如钽、锡、金或钨。