

中心夹持心轴

23340.0104



产品描述

The centering clamping mandrels are often used in mechanical engineering. However, thanks to their simple operation and quick assembly, they can be used in all industries.
用于夹紧和居中的工件与内孔。

The centering clamping mandrels have the following characteristics:

- Very high accuracy for turning/milling processes
- Ideal for secondary operations on turned parts
- Hardened and coated screw for long service life
- Clamping body can be machined very easily (for adaptation to bore diameter)

材质

本体

- 钢，染黑

夹持螺丝

- 表面硬化钢，表面硬化

组装

定心夹紧芯棒可以加工到所需的座位直径(即用翻转/研磨)。必须注意到加工该定心夹紧芯棒之前，将大约扩大 0.1 毫米以上直径。用机器的心轴，一个螺母会被提供。

更多信息

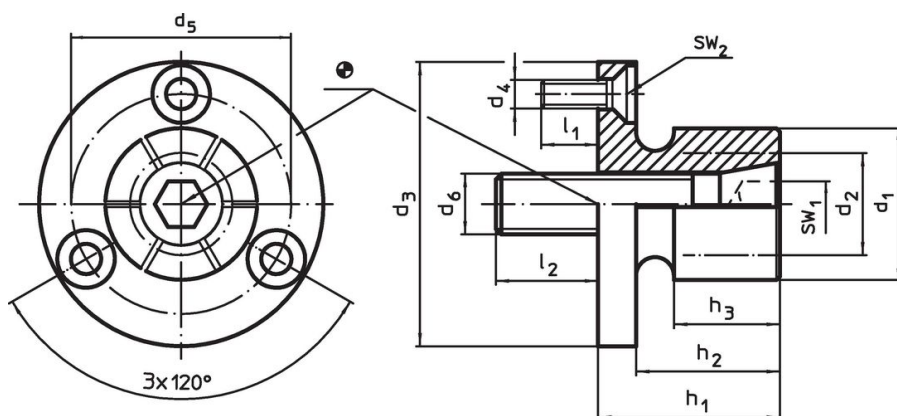
注意事项

特殊的样式欢迎洽询。

更多产品

- 中心夹持心轴，横向处理

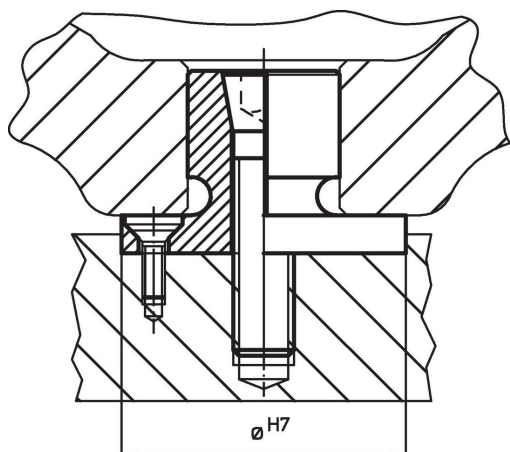
图面



订单信息

d ₁	d ₂ min	d ₃ -0,05	d ₄	d ₅	尺寸							部 门数	WS		夹持力量 max.	起动 扭力 max.	定位孔 H7	品号	
					d ₆	h ₁	h ₂	h ₃	l ₁	l ₂	WS ₁		WS ₂						
[mm]															[kN]	[Nm]	[mm]	[g]	
12,4	8	29,72	M3	21	M4	21,8	16	15	6	8	4	3	2	3	3,5	29,72	58	23340.0104	

应用范例



遵守

符合 RoHS

符合指令 2011/65/EU 和指令 2015/863

不含 SVHC 物质

不含超过 0.1% w/w 的 SVHC 物质 - 截至 2024 年 6 月 27 日的 SVHC 清单。

不含 65 号提案物质

不包括 65 号提案物质

<https://www.P65Warnings.ca.gov/>

不含冲突矿物

„本产品不含来自刚果民主共和国或邻近国家的任何被指定为“冲突矿物”的物质，例如钽、锡、金或钨。