

## 钩类型切换夹·垂直，带有水平基座

23330.5004



### 产品描述

由于它们具有良好的运动功率和易于操作的特性，肘节夹具适用于广泛的用途。肘节式夹具由高质量的零件製成，可不保养连续使用。耐油且符合人体工程学的双部件手柄，其带有防滑柔软的表面。易于使用的大抓握面积。

### 材质

#### 夹具

- 钢，镀锌，钝化

#### 铆钉

- 不锈钢

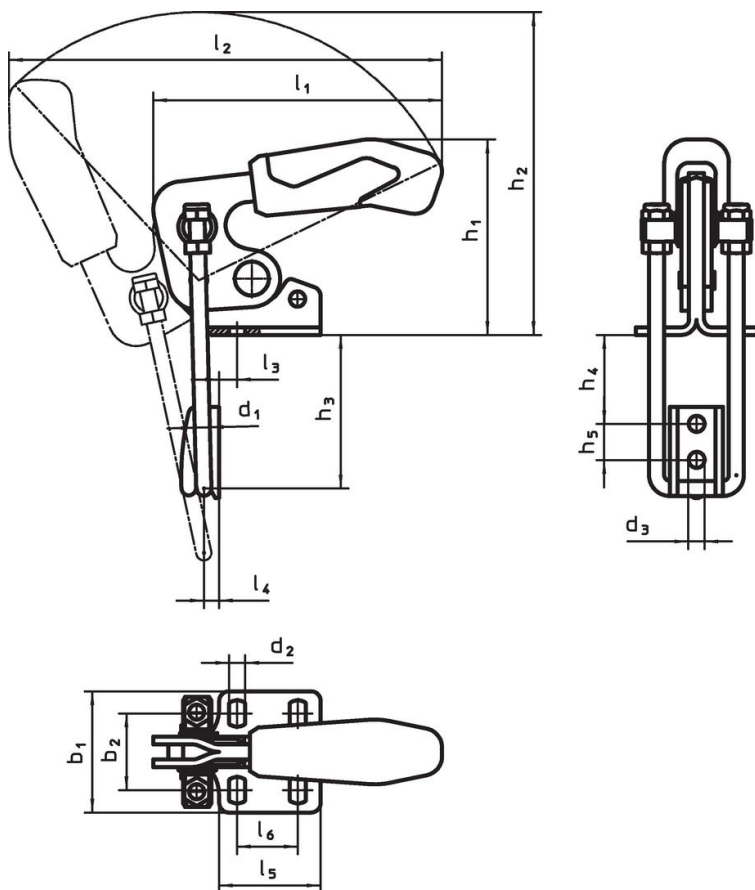
#### 把手

- 塑胶

#### 计数器口

- 钢，镀锌，钝化

### 图面



订单信息

公称 尺寸	尺寸																		夹持力		温度		品号	
	d <sub>1</sub>	d <sub>2</sub>	d <sub>3</sub>	b <sub>1</sub>	b <sub>2</sub>	h <sub>1</sub>	h <sub>2</sub>	h <sub>3</sub> min	h <sub>3</sub> max.	h <sub>4</sub> min	h <sub>4</sub> max.	h <sub>5</sub>	l <sub>1</sub>	l <sub>2</sub>	l <sub>3</sub>	l <sub>4</sub>	l <sub>5</sub>	l <sub>6</sub>	F <sub>1</sub>	min	max.	[g]		
	[mm]																		[kN]	[°C]				
钢	4	6	6,5	6,5	48	24,5 - 32	70	136	34,5	64	7	36	14	125	190	8	6	35	19	3,2	-10	80	358	23330.5004

遵守

符合 RoHS

符合指令 2011/65/EU 和指令 2015/863

不含 SVHC 物质

不含超过 0.1% w/w 的 SVHC 物质 - 截至 2024 年 6 月 27 日的 SVHC 清单.

不含 65 号提案物质

不包括 65 号提案物质

<https://www.P65Warnings.ca.gov/>

不含冲突矿物

„本产品不含来自刚果民主共和国或邻近国家的任何被指定为“冲突矿物”的物质，例如钽、锡、金或钨。