

钩类型切换夹 · 带水平底座

23330.3103



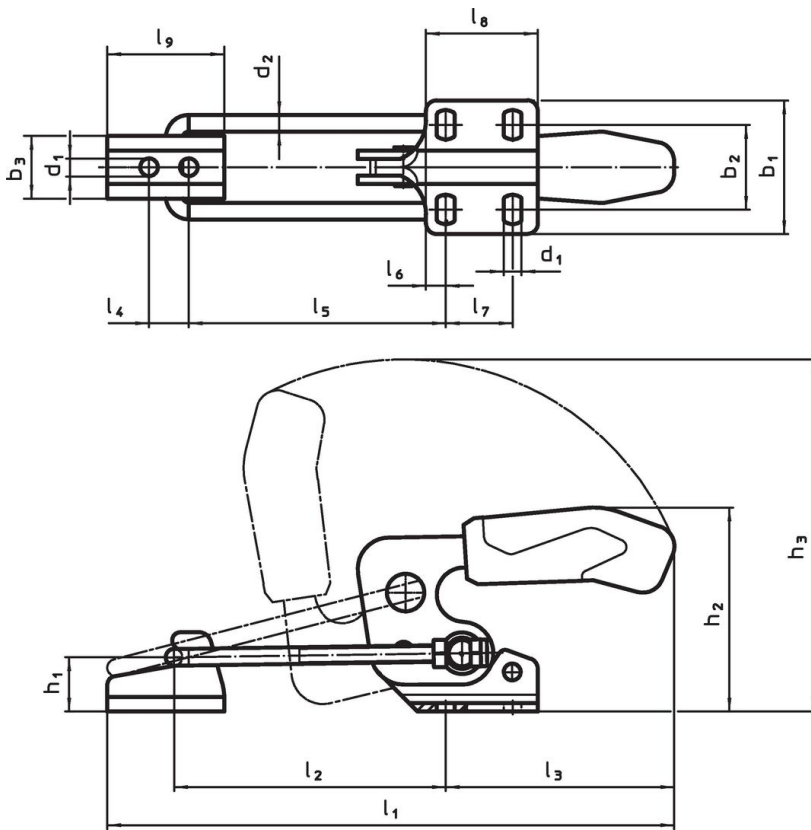
产品描述

由于它们具有良好的运动功率和易于操作的特性，肘节夹具适用于广泛的用途。肘节式夹具由高质量的零件製成，可不保养连续使用。耐油且符合人体工程学的双部件手柄，其带有防滑柔软的表面。易于使用的大抓握面积。

材质

- 夹具
  - 不锈钢
- 铆钉
  - 不锈钢
- 把手
  - 塑胶
- 计数器口
  - 不锈钢



图面



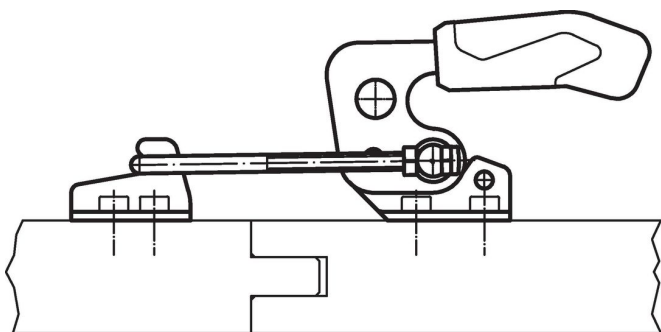
订单信息

公称尺寸	尺寸																			夹持力 F <sub>1</sub> [kN]	温度		重量 [g]	品号	
	d <sub>1</sub>	d <sub>2</sub>	b <sub>1</sub>	b <sub>2</sub>	b <sub>3</sub>	h <sub>1</sub>	h <sub>2</sub>	h <sub>3</sub>	l <sub>1</sub> min	l <sub>1</sub> max.	l <sub>2</sub> min	l <sub>2</sub> max.	l <sub>3</sub>	l <sub>4</sub>	l <sub>5</sub> min	l <sub>5</sub> max.	l <sub>6</sub>	l <sub>7</sub>	l <sub>8</sub>		l <sub>9</sub>	min			max.
3	5,2	4	38	19,5 – 23,5	18	12	47	99	125	159	42	76	69	11	38	72	6,4	13	26	26	1,6	-10	80	144	23330.3103

配件

	公称尺寸	l <sub>9</sub> [mm]	b <sub>3</sub> [mm]	d <sub>1</sub> [mm]	l <sub>4</sub> [mm]	 [g]	品号
Counter catch (accessories for toggle clamps hook type), 不锈钢							
 No Photo available	3	26	18	5,2	11	15	23330.9523

应用范例



遵守

符合 RoHS

符合指令 2011/65/EU 和指令 2015/863

不含 SVHC 物质

不含超过 0.1% w/w 的 SVHC 物质 - 截至 2024 年 6 月 27 日的 SVHC 清单.

不含 65 号提案物质

不包括 65 号提案物质

<https://www.P65Warnings.ca.gov/>

不含冲突矿物

本产品不含来自刚果民主共和国或邻近国家的任何被指定为“冲突矿物”的物质，例如钽、锡、金或钨。