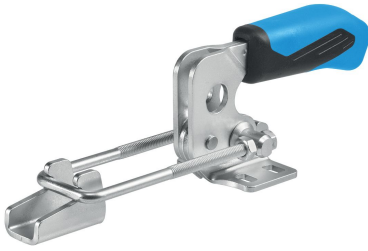


钩类型切换夹 · 带水平底座

23330.3005



产品描述

由于它们具有良好的运动功率和易于操作的特性，肘节夹具适用于广泛的用途。肘节式夹具由高质量的零件製成，可不保养连续使用。耐油且符合人体工程学的双部件手柄，其带有防滑柔软的表面。易于使用的大抓握面积。

材质

夹具

- 钢，镀锌，钝化

铆钉

- 不锈钢

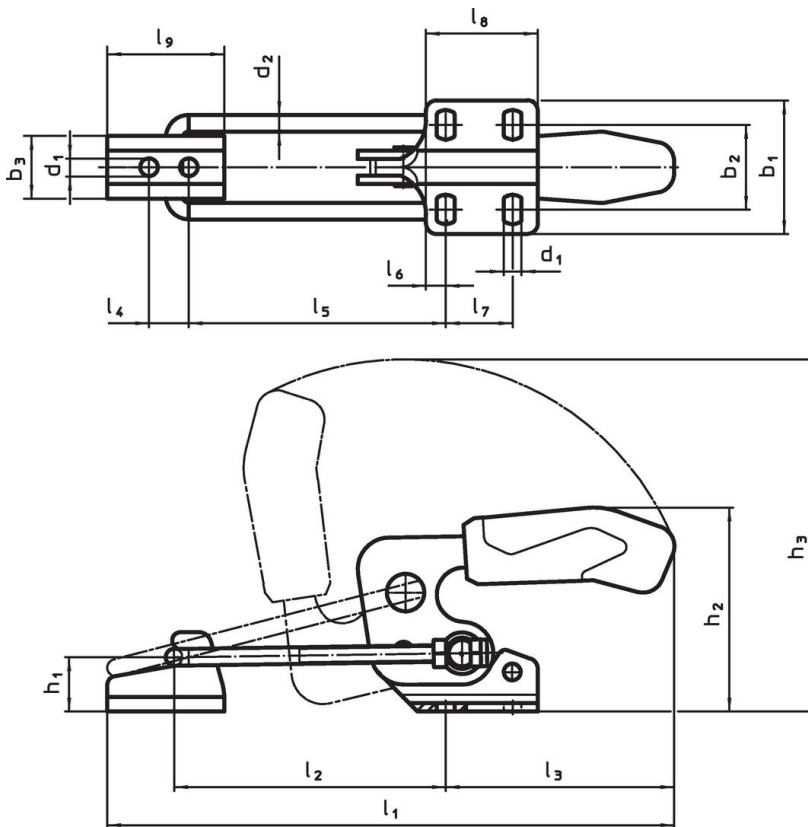
把手

- 塑胶

计数器口

- 钢，镀锌，钝化



图面



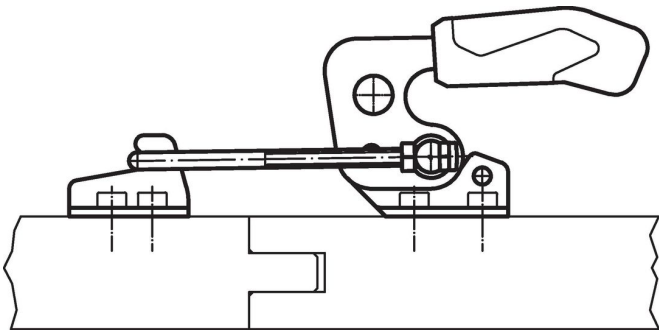
订单信息

公称尺寸	尺寸																			夹持力 F ₁ [kN]	温度		重量 [g]	品号		
	d ₁	d ₂	b ₁	b ₂	b ₃	h ₁	h ₂	h ₃	l ₁ min	l ₁ max.	l ₂ min	l ₂ max.	l ₃	l ₄	l ₅ min	l ₅ max.	l ₆	l ₇	l ₈		l ₉	min			max.	
	[mm]																				[kN]	[°C]			[g]	
钢	5	8,5	8	64,3	35 - 46	30	26	94,5	171,5	209	273	66	130	111	19	59	123	9,5	32	53,5	56	7	-10	80	821	23330.3005

配件

	公称尺寸	l ₉ [mm]	b ₃ [mm]	d ₁ [mm]	l ₄ [mm]	 [g]	品号
Counter catch (accessories for toggle clamps hook type), 钢							
	5	56	30	8,5	19	108	23330.9025

应用范例



遵守

符合 RoHS

符合指令 2011/65/EU 和指令 2015/863

不含 SVHC 物质

不含超过 0.1% w/w 的 SVHC 物质 - 截至 2024 年 1 月 23 日的 SVHC 清单。

不含 65 号提案物质

不包括 65 号提案物质

<https://www.P65Warnings.ca.gov/>

不含冲突矿物

„本产品不含来自刚果民主共和国或邻近国家的任何被指定为“冲突矿物”的物质，例如钽、锡、金或钨。