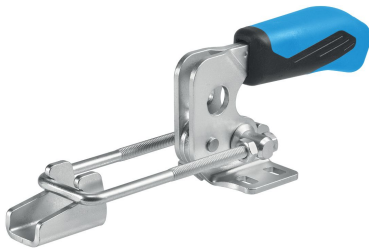


钩类型切换夹·带水平底座

23330.3004



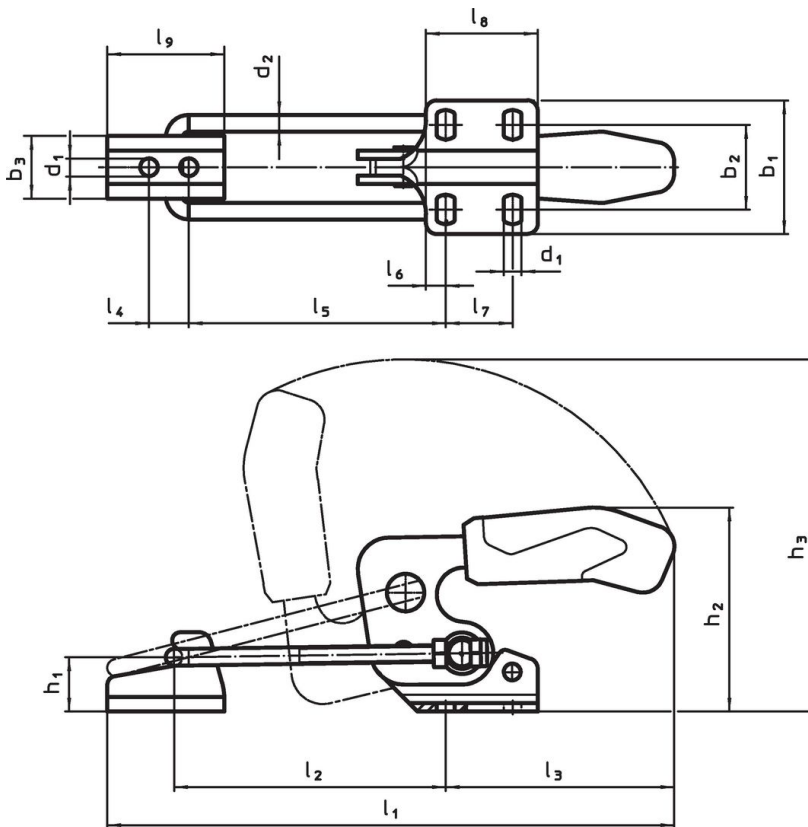
产品描述

由于它们具有良好的运动功率和易于操作的特性，肘节夹具适用于广泛的用途。肘节式夹具由高质量的零件製成，可不保养连续使用。耐油且符合人体工程学的双部件手柄，其带有防滑柔软的表面。易于使用的大抓握面积。

材质

- 夹具
 - 钢，镀锌，钝化
- 铆钉
 - 不锈钢
- 把手
 - 塑胶
- 计数器口
 - 钢，镀锌，钝化



图面



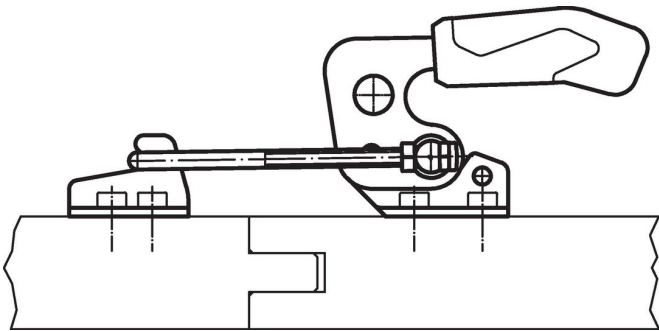
订单信息

公称尺寸	尺寸																			夹持力 F ₁ [kN]	温度		重量 [g]	品号		
	d ₁	d ₂	b ₁	b ₂	b ₃	h ₁	h ₂	h ₃	l ₁ min	l ₁ max.	l ₂ min	l ₂ max.	l ₃	l ₄	l ₅ min	l ₅ max.	l ₆	l ₇	l ₈		l ₉	min			max.	°C
钢	4	6,5	6	48	24,5–32	23	19	70	135,5	169	216	53,5	101	93	14	48,6	96	8	19	35	39	3,2	-10	80	365	23330.3004

配件

	公称尺寸	l ₉ [mm]	b ₃ [mm]	d ₁ [mm]	l ₄ [mm]	 [g]	品号
Counter catch (accessories for toggle clamps hook type), 钢							
	4	39	23	6,5	14	42	23330.9024

应用范例



遵守

符合 RoHS

符合指令 2011/65/EU 和指令 2015/863

不含 SVHC 物质

不含超过 0.1% w/w 的 SVHC 物质 - 截至 2024 年 1 月 23 日的 SVHC 清单.

不含 65 号提案物质

不包括 65 号提案物质

<https://www.P65Warnings.ca.gov/>

不含冲突矿物

„本产品不含来自刚果民主共和国或邻近国家的任何被指定为“冲突矿物”的物质，例如钽、锡、金或钨。