

推拉式切换夹 · 带紧固螺纹

23330.2106



产品描述

由于它们具有良好的运动功率和易于操作的特性，肘节夹具适用于广泛的用途。这些肘杆夹具可用于金属加工行业，适用于钻孔，焊接，折弯，研磨，测试和装配，也可用于木材和塑料行业的胶合，钻孔，切割和铣削夹具。

肘节式夹具的“肘节”原理允许夹具大而快地打开。如果夹具松开时，工件可不受阻碍的被取出。大功率传动通过低手力产生最大夹持力。夹具是自锁的，它们保持锁定，抵抗加工部件时产生的力。

肘节式夹具由高质量的零件制成，可不保养连续使用。

耐油且符合人体工程学的双部件手柄，其带有防滑柔软的表面。易于使用的大抓握面积。

材质

夹具  
• 钢，镀锌，钝化

铆钉  
• 不锈钢

把手  
• 塑胶

夹持螺丝  
• 钢，回火，镀锌

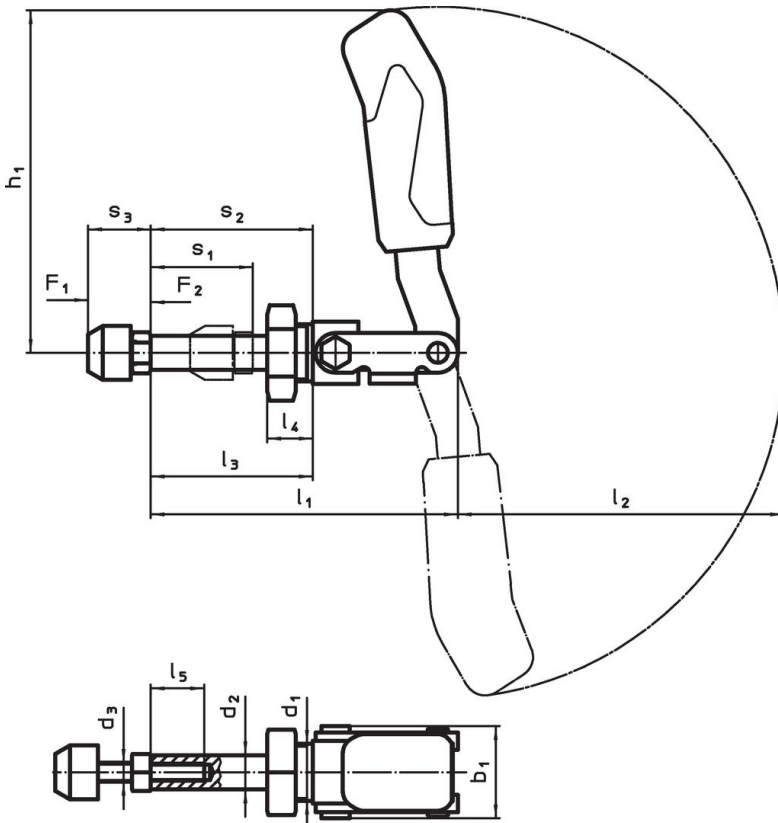
紧固帽盖  
• 橡胶，黑色

更多信息

参考

作为配件的替换夹合螺丝，在网路商店上有提供。



图面



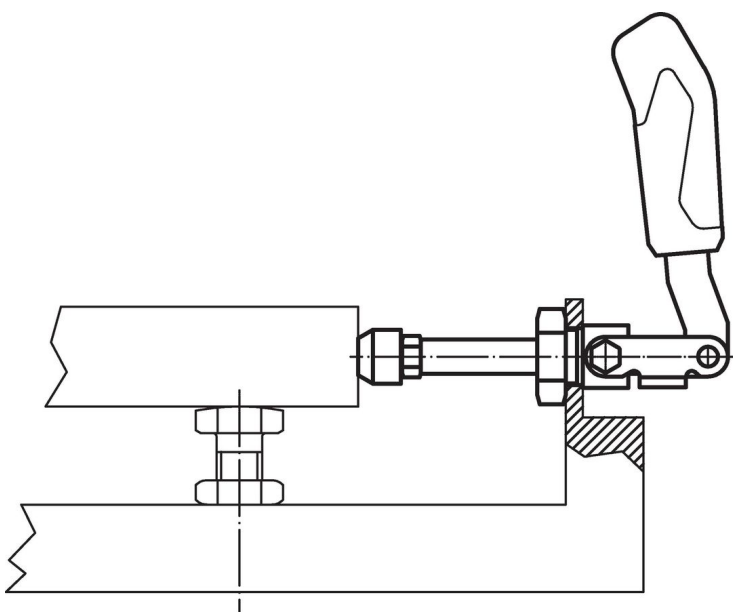
订单信息

公称尺寸	夹持螺丝	尺寸										行程 s <sub>1</sub>	夹持力		温度		重量	品号			
		d <sub>1</sub>	d <sub>2</sub>	d <sub>3</sub>	b <sub>1</sub>	h <sub>1</sub>	l <sub>1</sub>	l <sub>2</sub>	l <sub>3</sub>	l <sub>4</sub>	l <sub>5</sub>		s <sub>2</sub>	s <sub>3</sub> min	s <sub>3</sub> max	F <sub>1</sub>			F <sub>2</sub>	min	max
[mm]	[mm]	[mm]	[mm]	[mm]	[mm]	[mm]	[mm]	[mm]	[mm]	[mm]	[mm]	[mm]	[mm]	[mm]	[mm]	[mm]	[kN]	[kN]	[°C]	[g]	
6	M12 x 50	M24 x 1,5	16	M12	49	149	175	139	92	24	45	92	30	50	67	4	4	-10	80	927	23330.2106

配件

	d <sub>2</sub> [mm]	 [g]	品号
Clamping screw (spare part of toggle clamps push-pull type)			
 No Photo available	M12 x 50	73	23330.9016

应用范例



遵守

符合 RoHS

符合指令 2011/65/EU 和指令 2015/863

不含 SVHC 物质

不含超过 0.1% w/w 的 SVHC 物质 - 截至 2024 年 6 月 27 日的 SVHC 清单。

不含 65 号提案物质

不包括 65 号提案物质

<https://www.P65Warnings.ca.gov/>

不含冲突矿物

„本产品不含来自刚果民主共和国或邻近国家的任何被指定为“冲突矿物”的物质，例如钽、锡、金或钨。