

推拉式切换夹 · 與角度面

23330.2003



产品描述

由于它们具有良好的运动功率和易于操作的特性，肘节夹具适用于广泛的用途。这些肘杆夹具可用于金属加工行业，适用于钻孔，焊接，折弯，研磨，测试和装配，也可用于木材和塑料行业的胶合，钻孔，切割和铣削夹具。

肘节式夹具的“肘节”原理允许夹具大而快地打开。如果夹具松开时，工件可不受阻碍的被取出。大功率传动通过低手力产生最大夹持力。夹具是自锁的，它们保持锁定，抵抗加工部件时产生的力。

肘节式夹具由高质量的零件製成，可不保养连续使用。

耐油且符合人体工程学的双部件手柄，其带有防滑柔软的表面。易于使用的大抓握面积。

材质

夹具

- 钢，镀锌，钝化

铆钉

- 不锈钢

把手

- 塑胶

夹持螺丝

- 钢，回火，镀锌

紧固帽盖

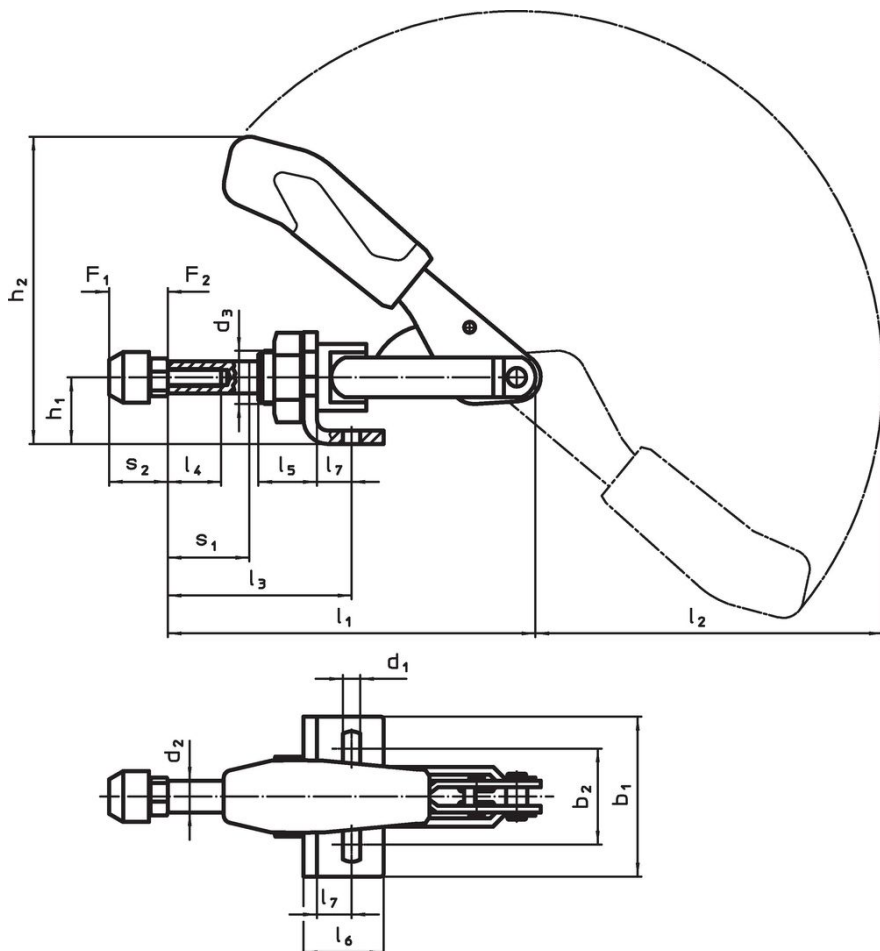
- 橡胶，黑色

更多信息

参考

作为配件的替换夹合螺丝，在网路商店上有提供。


图面



订单信息

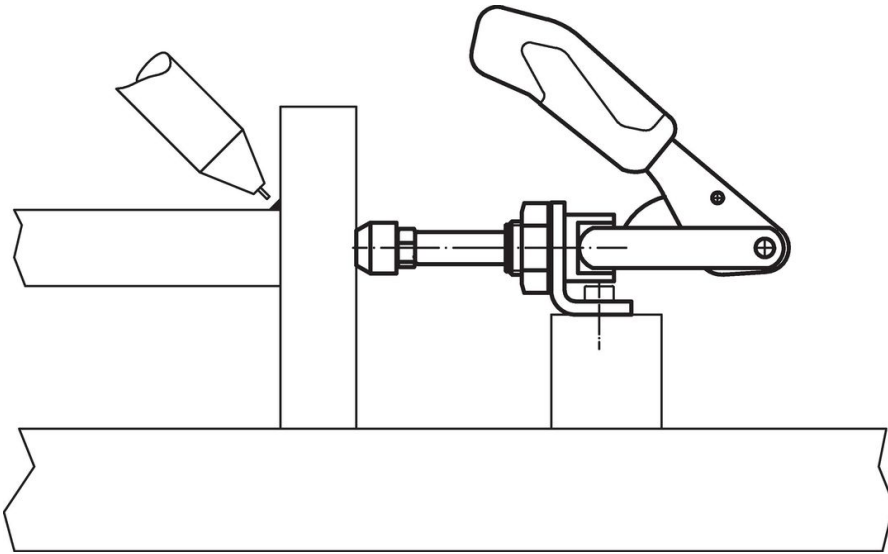
公称尺寸	夹持螺丝 [mm]	尺寸																	行程 s ₁ [mm]	夹持力 F ₁ F ₂ [kN]		温度 min max. [°C]		重量 [g]	品号
		d ₁	d ₂	d ₃	b ₁	b ₂	h ₁	h ₂	l ₁	l ₂	l ₃ min	l ₃ max.	l ₄	l ₅	l ₆	l ₇	s ₂ min	s ₂ max.							
3	M6 x 25	5,6	10	M16 x 1,5	50	31,8 – 36	20	85,5	114	105	32,5	58,5	20	19	34	12,5	17	25	26	2	2	-10	80	328	23330.2003

配件

	d ₂ [mm]	重量 [g]	品号
Clamping screw (spare part of toggle clamps push-pull type)			
 No Photo available	M 6 x 25	11,0	23330.9013

应用范例





遵守

符合 RoHS

符合指令 2011/65/EU 和指令 2015/863

不含 SVHC 物质

不含超过 0.1% w/w 的 SVHC 物质 - 截至 2024 年 6 月 27 日的 SVHC 清单。

不含 65 号提案物质

不包括 65 号提案物质

<https://www.P65Warnings.ca.gov/>

不含冲突矿物

„本产品不含来自刚果民主共和国或邻近国家的任何被指定为“冲突矿物”的物质，例如钽、锡、金或钨。