

## 推拉式切换夹 · 與角度面

23330.2001



### 产品描述

由于它们具有良好的运动功率和易于操作的特性，肘节夹具适用于广泛的用途。这些肘杆夹具可用于金属加工行业，适用于钻孔，焊接，折弯，研磨，测试和装配，也可用于木材和塑料行业的胶合，钻孔，切割和铣削夹具。

肘节式夹具的“肘节”原理允许夹具大而快地打开。如果夹具松开时，工件可不受阻碍的被取出。大功率传动通过低手力产生最大夹持力。夹具是自锁的，它们保持锁定，抵抗加工部件时产生的力。

肘节式夹具由高质量的零件製成，可不保养连续使用。

耐油且符合人体工程学的双部件手柄，其带有防滑柔软的表面。易于使用的大抓握面积。

### 材质

夹具  
• 钢，镀锌，钝化

铆钉  
• 不锈钢  
• 钢

把手  
• 塑胶

夹持螺丝  
• 钢，回火，镀锌

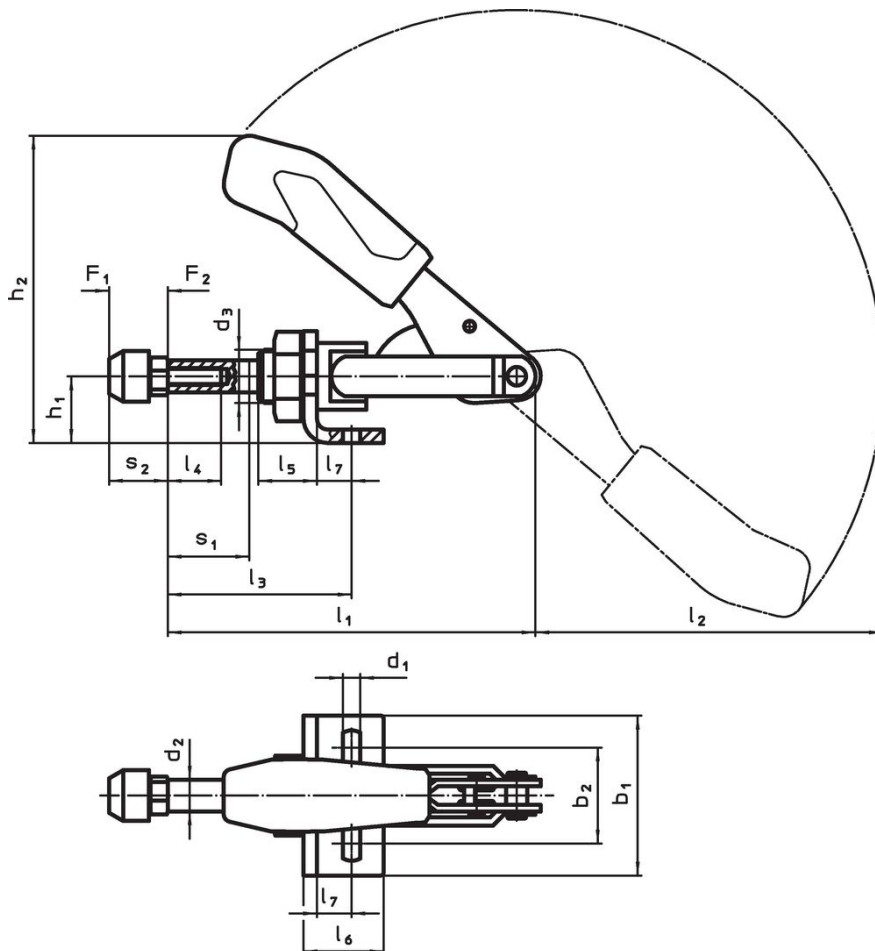
紧固帽盖  
• 橡胶，黑色

### 更多信息

#### 参考

作为配件的替换夹合螺丝，在网路商店上有提供。


### 图面



订单信息

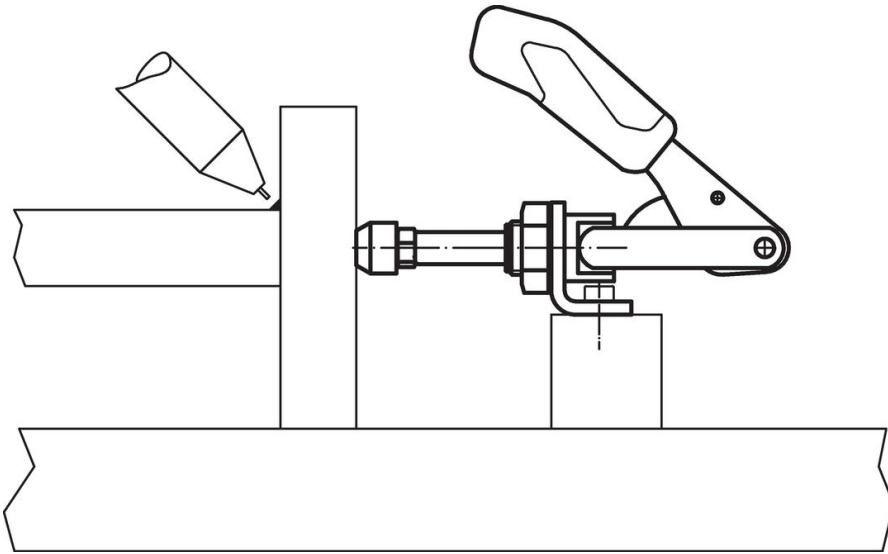
| 公称尺寸 | 夹持螺丝<br>[mm] | 尺寸             |                |                |                |                |                |                |                |                |                       |                        |                |                |                |                |                       |                        | 行程<br>s <sub>1</sub><br>[mm] | 夹持力                    |                        | 温度  |      | 重量<br>[g] | 品号         |
|------|--------------|----------------|----------------|----------------|----------------|----------------|----------------|----------------|----------------|----------------|-----------------------|------------------------|----------------|----------------|----------------|----------------|-----------------------|------------------------|------------------------------|------------------------|------------------------|-----|------|-----------|------------|
|      |              | d <sub>1</sub> | d <sub>2</sub> | d <sub>3</sub> | b <sub>1</sub> | b <sub>2</sub> | h <sub>1</sub> | h <sub>2</sub> | l <sub>1</sub> | l <sub>2</sub> | l <sub>3</sub><br>min | l <sub>3</sub><br>max. | l <sub>4</sub> | l <sub>5</sub> | l <sub>6</sub> | l <sub>7</sub> | s <sub>2</sub><br>min | s <sub>2</sub><br>max. |                              | F <sub>1</sub><br>[kN] | F <sub>2</sub><br>[kN] | min | max. |           |            |
| 1    | M4 x 20      | 4,5            | 6,5            | M10 x 1        | 25             | 16             | 12             | 49,3           | 66,5           | 54             | 17                    | 33                     | 13             | 10             | 16             | 6,5            | 12                    | 20                     | 16                           | 0,8                    | 0,8                    | -10 | 80   | 73        | 23330.2001 |

配件

|   | d <sub>2</sub><br>[mm] | 重量<br>[g] | 品号         |
|---|------------------------|-----------|------------|
| Clamping screw (spare part of toggle clamps push-pull type)   |                        |           |            |
| <br>No Photo available | M 4 x 20               | 3,6       | 23330.9011 |

应用范例





## 遵守

### 符合 RoHS

符合指令 2011/65/EU 和指令 2015/863

### 不含 SVHC 物质

不含超过 0.1% w/w 的 SVHC 物质 - 截至 2024 年 6 月 27 日的 SVHC 清单。

### 不含 65 号提案物质

不包括 65 号提案物质

<https://www.P65Warnings.ca.gov/>

### 不含冲突矿物

„本产品不含来自刚果民主共和国或邻近国家的任何被指定为“冲突矿物”的物质，例如钽、锡、金或钨。