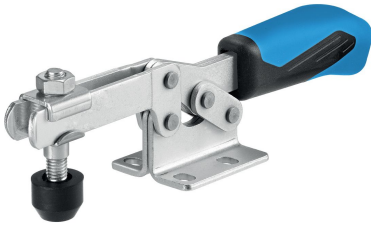


水平切换夹 · 带水平底座
23330.1504



产品描述

由于它们具有良好的运动功率和易于操作的特性，肘节夹具适用于广泛的用途。这些肘杆夹具可用于金属加工行业，适用于钻孔，焊接，折弯，研磨，测试和装配，也可用于木材和塑料行业的胶合，钻孔，切割和铣削夹具。肘节式夹具的“肘节”原理允许夹具大而快地打开。如果夹具鬆开时，工件可不受阻碍的被取出。大功率传动通过低手力产生最大夹持力。夹具是自锁的，它们保持锁定，抵抗加工部件时产生的力。肘节式夹具由高质量的部件制成，设计用于连续使用。耐油的符合人体工程学的双组分手柄，抓握面积增加，表面柔软，易于使用。快速可调的夹紧螺钉由保持器提供。

材质

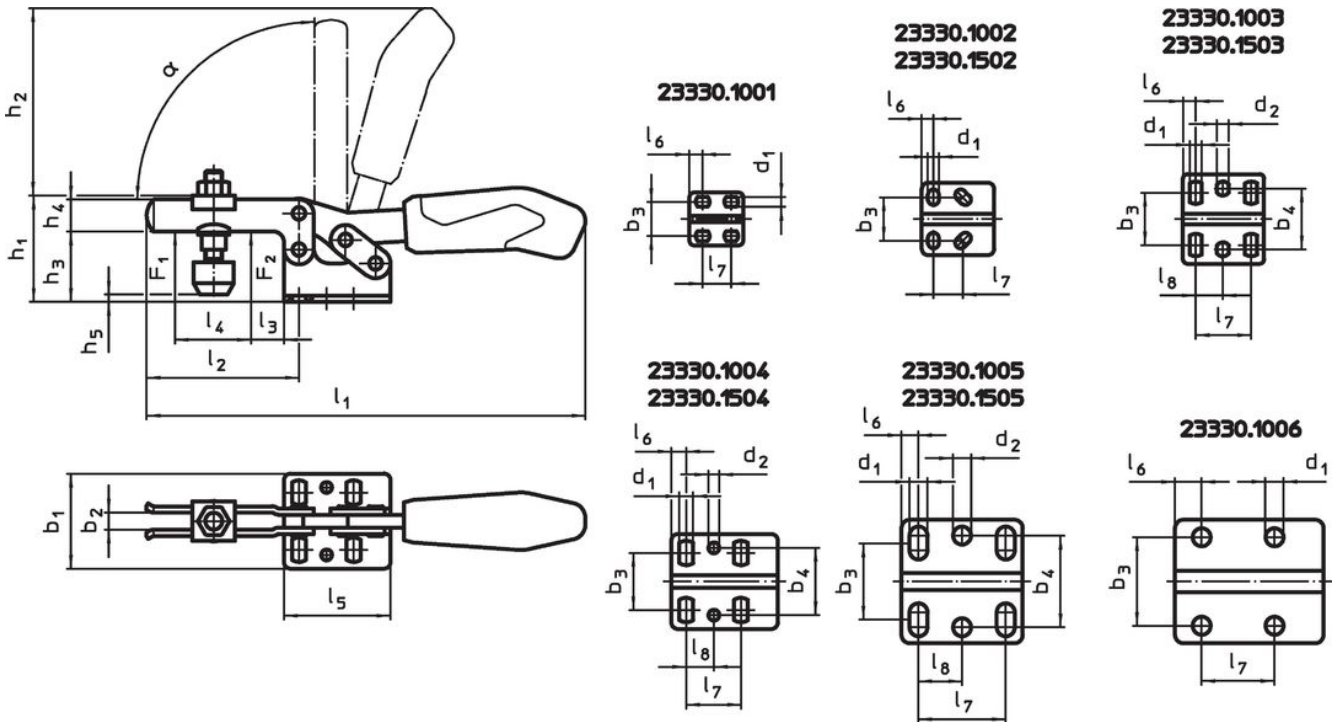
- 夹具
 - 不锈钢
- 铆钉
 - 不锈钢
- 把手
 - 塑胶
- 夹持螺丝
 - 钢，回火，镀锌
 - 不锈钢
- 紧固帽盖
 - 橡胶，黑色

更多信息

参考

作为配件的替换夹合螺丝，在网路商店上有提供。



图面



订单信息

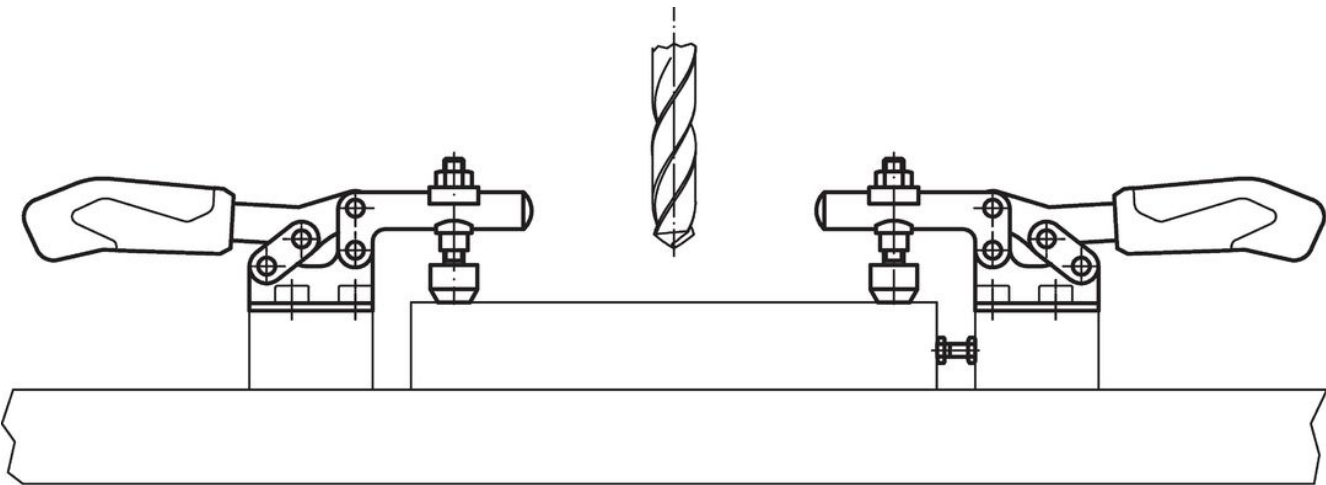
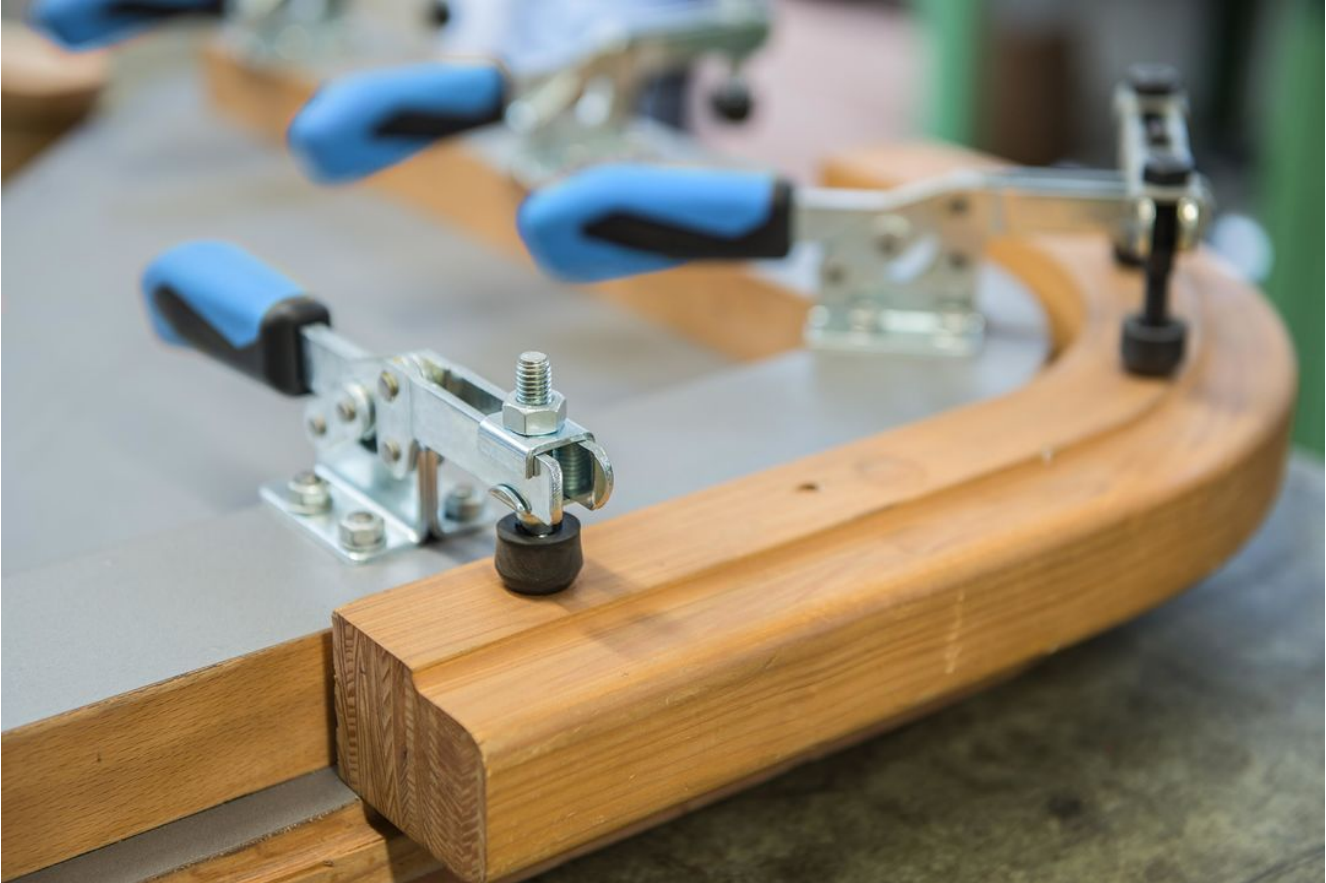
公称尺寸	夹持螺丝	尺寸																	夹持力		α	min max.	[g]	品号				
		d1	d2	b1	b2	b3	b4	h1	h2	h3	h4	h5	h5	l1	l2	l3	l4	l5	l6	l7					l8	F1	F2	
[mm]	[mm]	[mm]																	[kN]		[°C]	[g]						
4	M8 x 45	6,5	5,1	45,5	8	22-31,8	31,6	48,5	86	32	15	-2	9	206	73	14	38	50	7	25,7	13	1,8	2,5	90°	-10	80	341	23330.1504

配件

	尺寸 d ₂ [mm]	 [g]	品号
Clamping screw (spare part of toggle clamp), 不锈钢			
	M 8 x 45	38,0	23330.9504

应用范例





遵守

符合 RoHS

符合指令 2011/65/EU 和指令 2015/863

不含 SVHC 物质

不含超过 0.1% w/w 的 SVHC 物质 - 截至 2024 年 6 月 27 日的 SVHC 清单。

不含 65 号提案物质

不包括 65 号提案物质

<https://www.P65Warnings.ca.gov/>

不含冲突矿物

„本产品不含来自刚果民主共和国或邻近国家的任何被指定为“冲突矿物”的物质，例如钽、锡、金或钨。