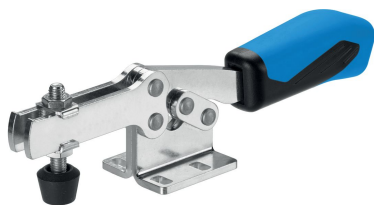


水平切换夹 · 带有水平基座 / 增加夹持力

23330.1305



产品描述

由于它们具有良好的运动功率和易于操作的特性，肘节夹具适用于广泛的用途。这些肘杆夹具可用于金属加工行业，适用于钻孔，焊接，折弯，研磨，测试和装配，也可用于木材和塑料行业的胶合，钻孔，切割和铣削夹具。

肘节式夹具的“肘节”原理允许夹具大而快地打开。如果夹具松开时，工件可不受阻碍的被取出。大功率传动通过低手力产生最大夹持力。夹具是自锁的，它们保持锁定，抵抗加工部件时产生的力。

肘节式夹具由高质量的部件制成，设计用于连续使用。

耐油的符合人体工程学的双组分手柄，抓握面积增加，表面柔软，易于使用。

快速可调的夹紧螺钉由保持器提供。

材质

夹具

- 钢，镀锌，钝化

铆钉

- 不锈钢

把手

- 塑胶

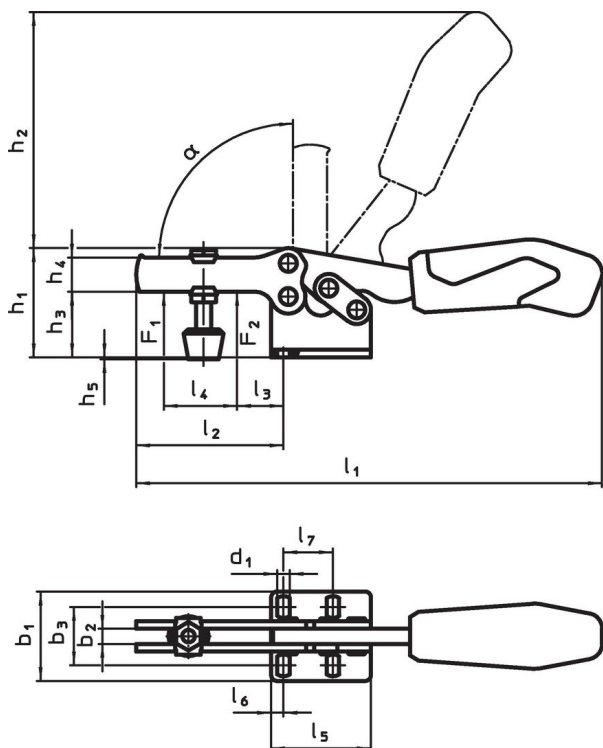
夹持螺丝

- 钢，回火，镀锌

紧固帽盖

- 橡胶，黑色

图面



订单信息

公称尺寸	夹持螺丝	尺寸															夹持力		α	温度		重量	品号	
		d_1	b_1	b_2	h_1	h_2	h_3	h_4	h_5	h_5 min	h_5 max	l_1	l_2	l_3	l_4	l_5	l_6	l_7		F_1	F_2			min
	[mm]	[mm]															[kN]		[°C]	[°C]				
5	M10 x 76	8,6	60	10	77	135	41	24	-2	16,5	329	120	23	69	76	10,5	41,5	3,5	8	90°	-10	80	126	23330.1305

遵守

符合 RoHS

符合指令 2011/65/EU 和指令 2015/863

不含 SVHC 物质

不含超过 0.1% w/w 的 SVHC 物质 - 截至 2024 年 6 月 27 日的 SVHC 清单.

不含 65 号提案物质

不包括 65 号提案物质

<https://www.P65Warnings.ca.gov/>

不含冲突矿物

„本产品不含来自刚果民主共和国或邻近国家的任何被指定为“冲突矿物”的物质，例如钽、锡、金或钨。