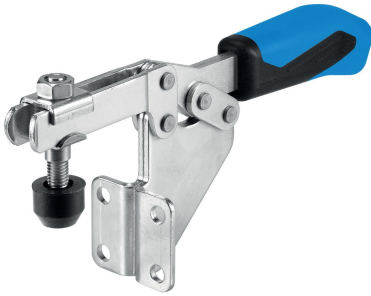


水平切换夹 · 與角度面

23330.1025



产品描述

由于它们具有良好的运动功率和易于操作的特性，肘节夹具适用于广泛的用途。这些肘杆夹具可用于金属加工行业，适用于钻孔，焊接，折弯，研磨，测试和装配，也可用于木材和塑料行业的胶合，钻孔，切割和铣削夹具。

肘节式夹具的“肘节”原理允许夹具大而快地打开。如果夹具松开时，工件可不受阻碍的被取出。大功率传动通过低手力产生最大夹持力。夹具是自锁的，它们保持锁定，抵抗加工部件时产生的力。

肘节式夹具由高质量的部件制成，设计用于连续使用。

耐油的符合人体工程学的双组分手柄，抓握面积增加，表面柔软，易于使用。

快速可调的夹紧螺钉由保持器提供。

材质

夹具
• 钢，镀锌，钝化

铆钉
• 不锈钢

把手
• 塑胶

夹持螺丝
• 钢，回火，镀锌

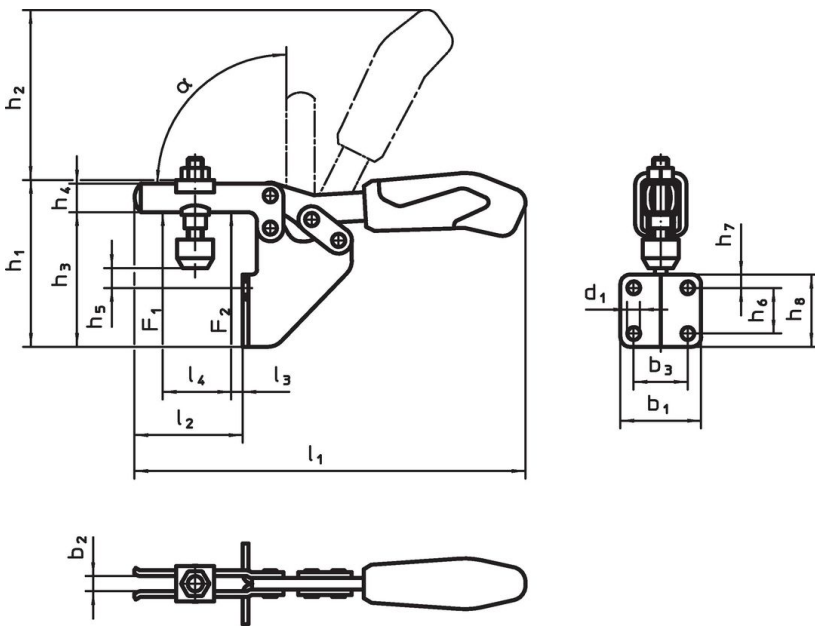
紧固帽盖
• 橡胶，黑色

更多信息

参考

作为配件的替换夹合螺丝，在网路商店上有提供。



图面



订单信息

| 公称尺寸 | 夹持螺丝 | 尺寸 | | | | | | | | | | | | | | 夹持力 | | α | 温度 | | 重量 | 品号 | | | |
|------|---------|----------------|----------------|----------------|----------------|----------------|----------------|----------------|----------------|-----------------------|------------------------|----------------|----------------|----------------|----------------|----------------|----------------|----|----------------|----------------|-----|-----|----------------|-----|------------|
| | | d ₁ | b ₁ | b ₂ | b ₃ | h ₁ | h ₂ | h ₃ | h ₄ | h ₅ min | h ₅ max. | h ₆ | h ₇ | h ₈ | l ₁ | l ₂ | l ₃ | | l ₄ | F ₁ | | | F ₂ | min | max. |
| | [mm] | [mm] | | | | | | | | | | | | | | [kN] | | | [°C] | | | | | | |
| 5 | M8 x 65 | 8,5 | 52 | 10 | 32 | 133 | 120 | 102 | 20 | 11 | 40 | 32 | 40 | 82 | 282 | 93 | 15 | 63 | 2 | 3 | 90° | -10 | 80 | 901 | 23330.1025 |

配件

| | d ₂ [mm] |  [g] | 品号 |
|---|------------------------|--|------------|
| Clamping screw (spare part of toggle clamp) | | | |
|  | M8 x 65 | 57 | 23330.9006 |

遵守

符合 RoHS

符合指令 2011/65/EU 和指令 2015/863

不含 SVHC 物质

不含超过 0.1% w/w 的 SVHC 物质 - 截至 2024 年 1 月 23 日的 SVHC 清单。

不含 65 号提案物质

不包括 65 号提案物质

<https://www.P65Warnings.ca.gov/>

不含冲突矿物

„本产品不含来自刚果民主共和国或邻近国家的任何被指定为“冲突矿物”的物质，例如钽、锡、金或钨。