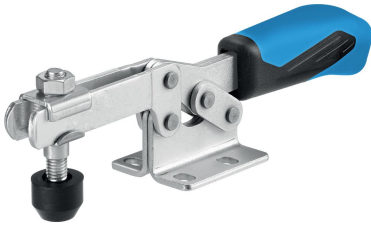


水平切换夹 · 带水平底座

23330.1006



产品描述

由于它们具有良好的运动功率和易于操作的特性，肘节夹具适用于广泛的用途。这些肘杆夹具可用于金属加工行业，适用于钻孔，焊接，折弯，研磨，测试和装配，也可用于木材和塑料行业的胶合，钻孔，切割和铣削夹具。肘节式夹具的“肘节”原理允许夹具大而快地打开。如果夹具松开时，工件可不受阻碍的被取出。大功率传动通过低手力产生最大夹持力。夹具是自锁的，它们保持锁定，抵抗加工部件时产生的力。肘节式夹具由高质量的部件制成，设计用于连续使用。耐油的符合人体工程学的双组分手柄，抓握面积增加，表面柔软，易于使用。快速可调的夹紧螺钉由保持器提供。

材质

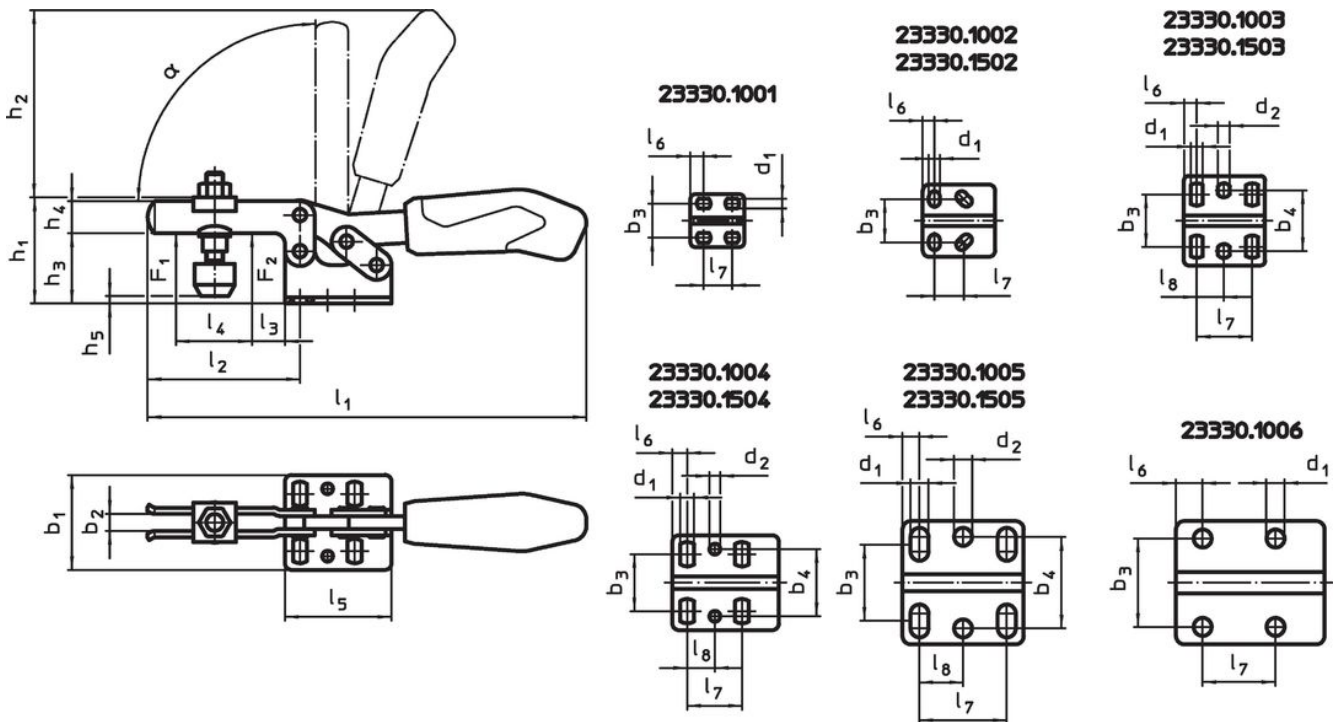
- 夹具
  - 钢，镀锌，钝化
- 铆钉
  - 不锈钢
- 把手
  - 塑胶
- 夹持螺丝
  - 钢，回火，镀锌
- 紧固帽盖
  - 橡胶，黑色

更多信息

参考

作为配件的替换夹合螺丝，在网路商店上有提供。



图面



订单信息

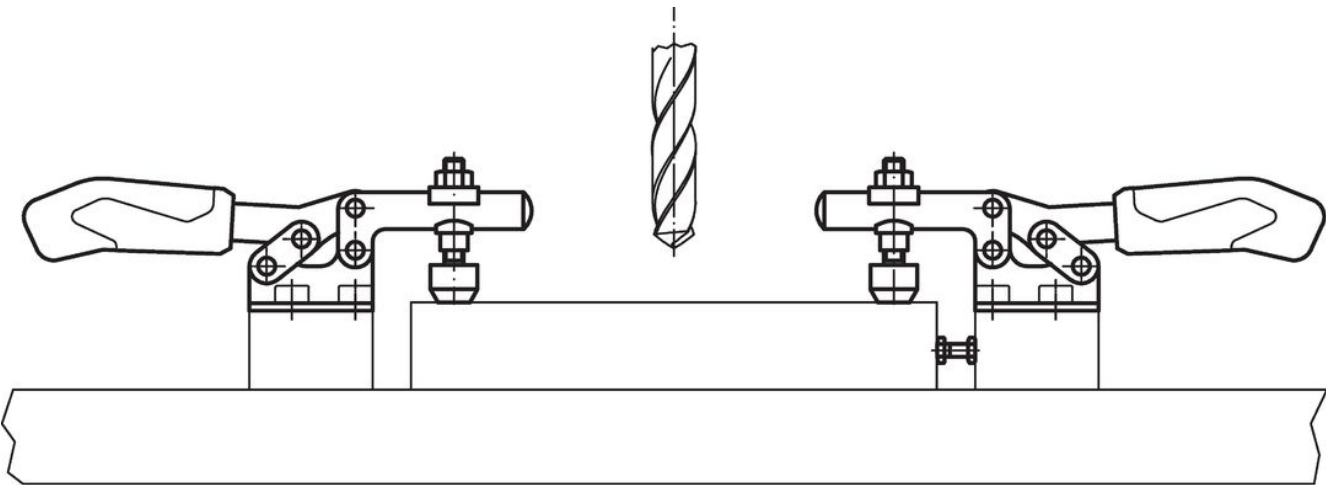
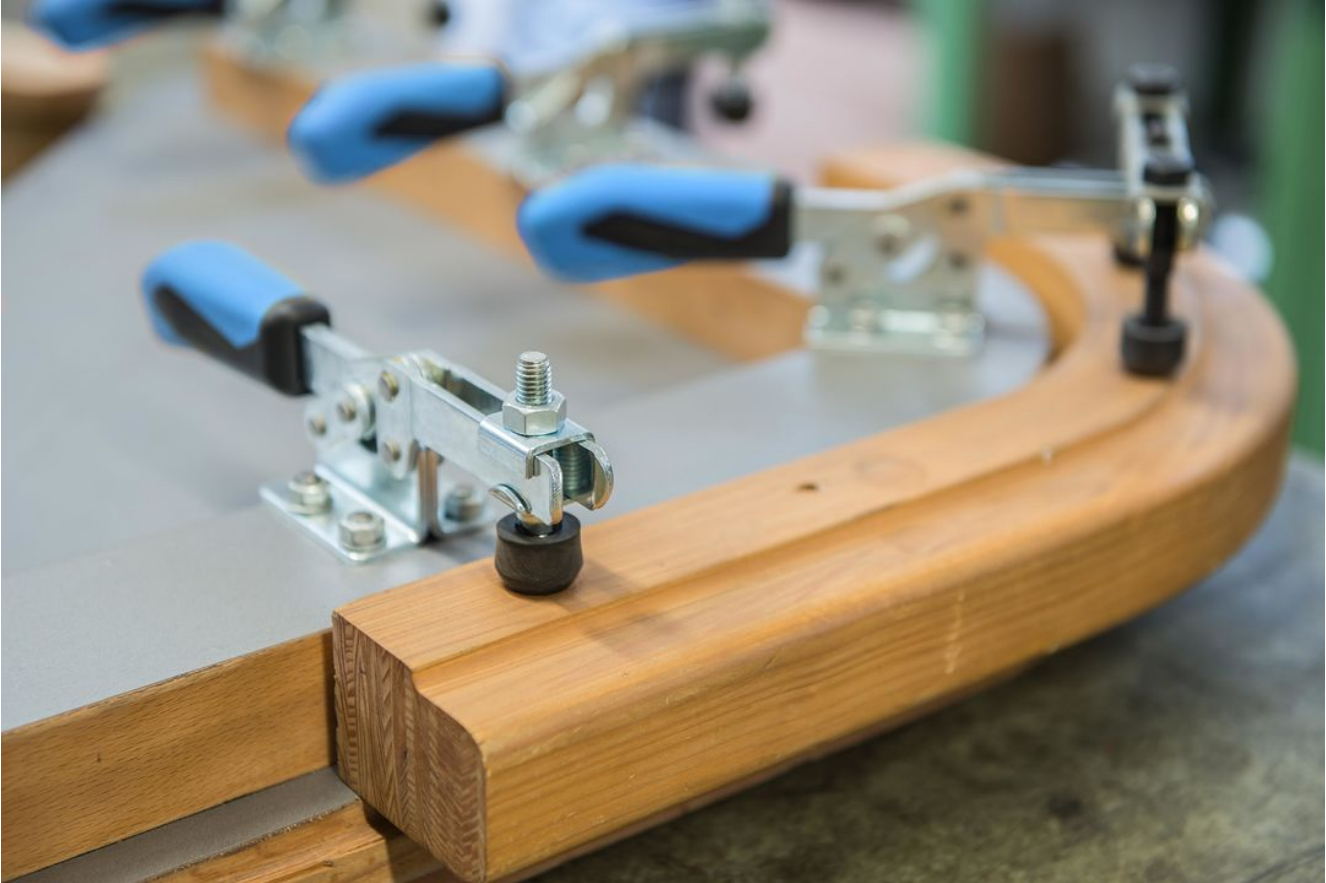
公称尺寸	夹持螺丝 [mm]	尺寸															夹持力		α	温度		重量 [g]	品号		
		d <sub>1</sub>	b <sub>1</sub>	b <sub>2</sub>	b <sub>3</sub>	h <sub>1</sub>	h <sub>2</sub>	h <sub>3</sub>	h <sub>4</sub>	h <sub>5</sub> min	h <sub>5</sub> max	l <sub>1</sub>	l <sub>2</sub>	l <sub>3</sub>	l <sub>4</sub>	l <sub>5</sub>	l <sub>6</sub>	l <sub>7</sub>		F <sub>1</sub>	F <sub>2</sub>			min	max
6	M12 x 80	8,5	58	10	41,5	73	128	46	25	1,7	25	321	123	16	78	77	12,5	41,5	3	5	90°	-10	80	1112	23330.1006

配件

	尺寸 d <sub>2</sub> [mm]	 [g]	品号
Clamping screw (spare part of toggle clamp), 钢			
	M12 x 80	147,0	23330.9007

应用范例





## 遵守

### 符合 RoHS

符合指令 2011/65/EU 和指令 2015/863

### 不含 SVHC 物质

不含超过 0.1% w/w 的 SVHC 物质 - 截至 2024 年 6 月 27 日的 SVHC 清单。

### 不含 65 号提案物质

不包括 65 号提案物质

<https://www.P65Warnings.ca.gov/>

### 不含冲突矿物

„本产品不含来自刚果民主共和国或邻近国家的任何被指定为“冲突矿物”的物质，例如钽、锡、金或钨。