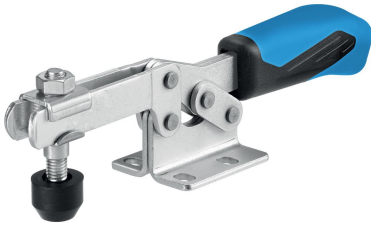


水平切换夹 · 带水平底座
23330.1005



产品描述

由于它们具有良好的运动功率和易于操作的特性，肘节夹具适用于广泛的用途。这些肘杆夹具可用于金属加工行业，适用于钻孔，焊接，折弯，研磨，测试和装配，也可用于木材和塑料行业的胶合，钻孔，切割和铣削夹具。
肘节式夹具的“肘节”原理允许夹具大而快地打开。如果夹具松开时，工件可不受阻碍的被取出。大功率传动通过低手力产生最大夹持力。夹具是自锁的，它们保持锁定，抵抗加工部件时产生的力。
肘节式夹具由高质量的部件制成，设计用于连续使用。
耐油的符合人体工程学的双组分手柄，抓握面积增加，表面柔软，易于使用。
快速可调的夹紧螺钉由保持器提供。

材质

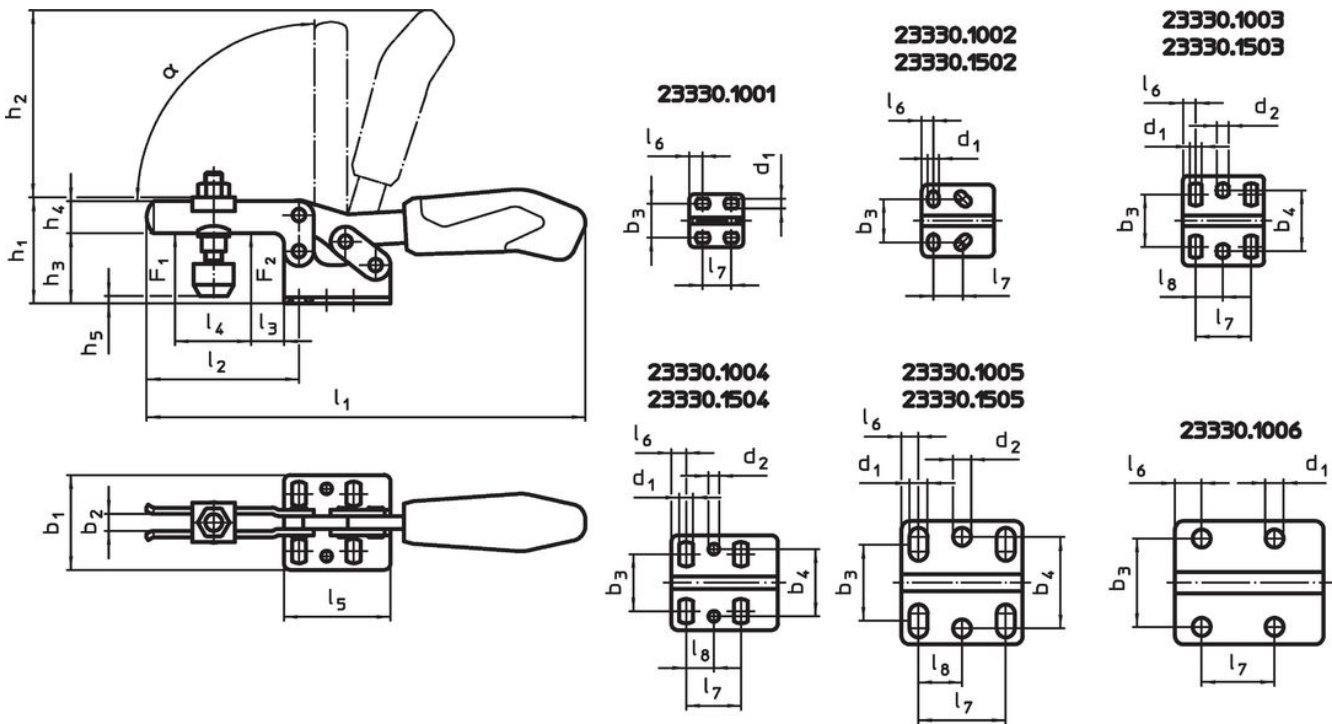
- 夹具
 - 钢，镀锌，钝化
- 铆钉
 - 不锈钢
- 把手
 - 塑胶
- 夹持螺丝
 - 钢，回火，镀锌
- 紧固帽盖
 - 橡胶，黑色

更多信息

参考

作为配件的替换夹合螺丝，在网路商店上有提供。


图面



订单信息

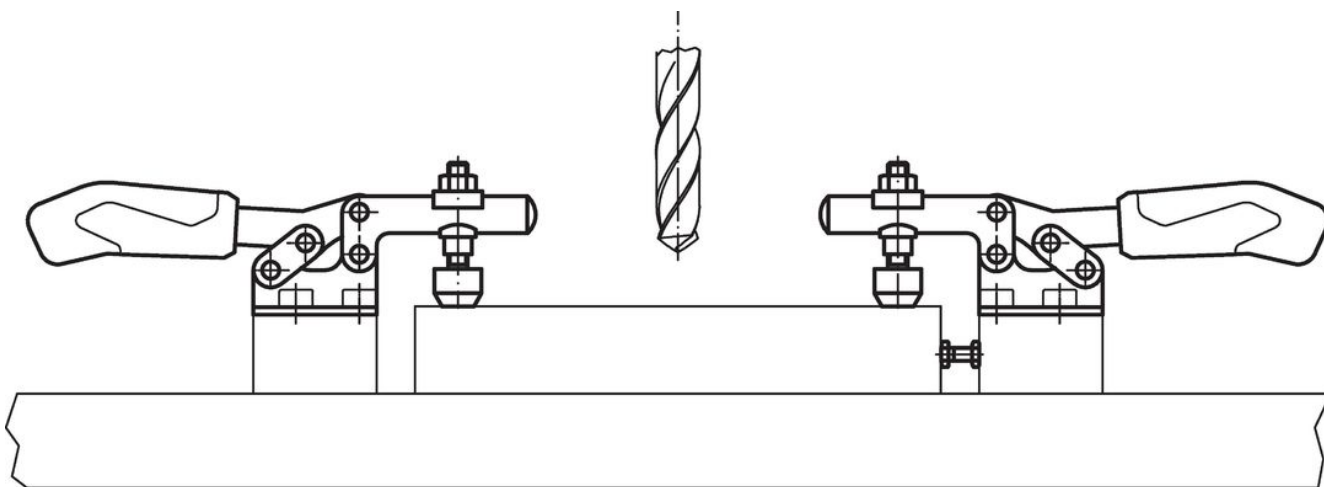
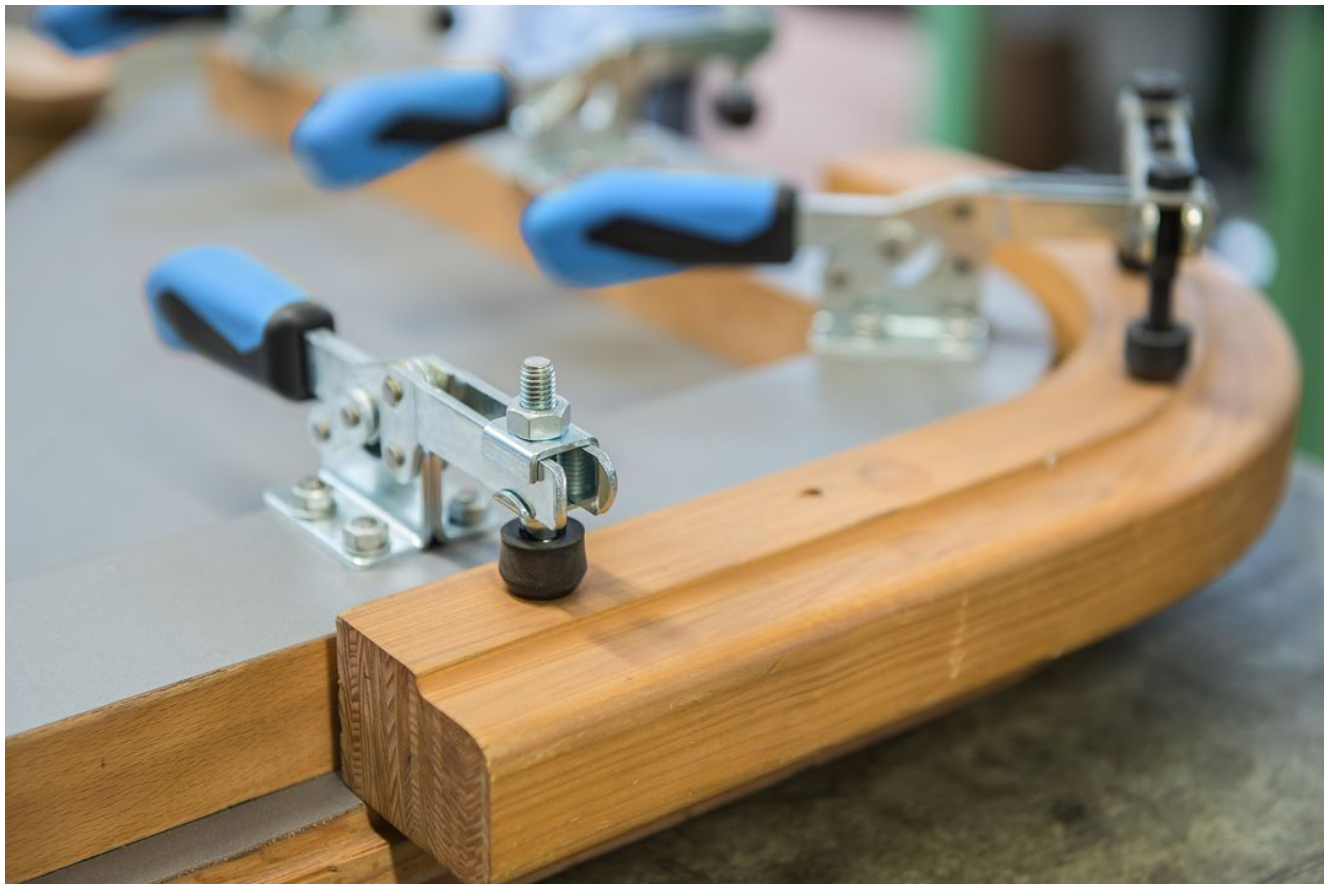
公称尺寸	夹持螺丝	尺寸																		夹持力		α	温度		重量	品号		
		d ₁	d ₂	b ₁	b ₂	b ₃	b ₄	h ₁	h ₂	h ₃	h ₄	h ₅	h ₅ min max.	l ₁	l ₂	l ₃	l ₄	l ₅	l ₆	l ₇	l ₈		F ₁	F ₂			min	max.
		[mm]																		[kN]		[°C]						
5	M8 x 65	8,5	8,5	58	10	29 - 43	43	75	126	45	20	-4	24	287	113	27	63	57	8	41	20,5	2	3	90°	-10	80	726	23330.1005

配件

	尺寸 d ₂ [mm]	重量 [g]	品号
Clamping screw (spare part of toggle clamp), 钢			
	M 8 x 65	57,0	23330.9006

应用范例





遵守

符合 RoHS

符合指令 2011/65/EU 和指令 2015/863

不含 SVHC 物质

不含超过 0.1% w/w 的 SVHC 物质 - 截至 2024 年 6 月 27 日的 SVHC 清单。

不含 65 号提案物质

不包括 65 号提案物质

<https://www.P65Warnings.ca.gov/>

不含冲突矿物

„本产品不含来自刚果民主共和国或邻近国家的任何被指定为“冲突矿物”的物质，例如钽、锡、金或钨。