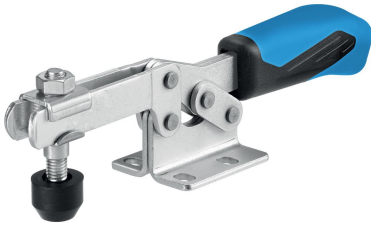


水平切换夹 · 带水平底座
23330.1001



产品描述

由于它们具有良好的运动功率和易于操作的特性，肘节夹具适用于广泛的用途。这些肘杆夹具可用于金属加工行业，适用于钻孔，焊接，折弯，研磨，测试和装配，也可用于木材和塑料行业的胶合，钻孔，切割和铣削夹具。肘节式夹具的“肘节”原理允许夹具大而快地打开。如果夹具鬆开时，工件可不受阻碍的被取出。大功率传动通过低手力产生最大夹持力。夹具是自锁的，它们保持锁定，抵抗加工部件时产生的力。肘节式夹具由高质量的部件制成，设计用于连续使用。耐油的符合人体工程学的双组分手柄，抓握面积增加，表面柔软，易于使用。快速可调的夹持螺钉由保持器提供。

材质

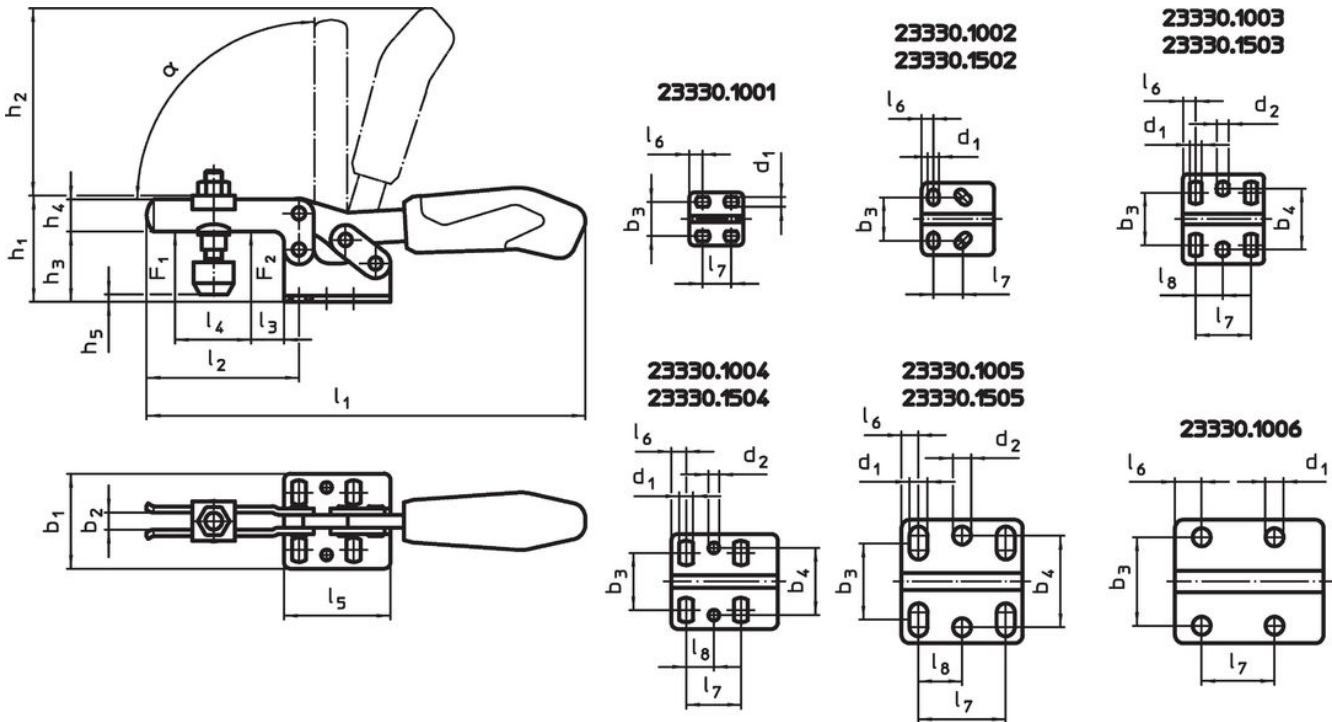
- 夹具
 - 钢，镀锌，钝化
- 铆钉
 - 不锈钢
 - 钢
- 把手
 - 塑胶
- 夹持螺丝
 - 钢，回火，镀锌
- 紧固帽盖
 - 橡胶，黑色

更多信息

参考

作为配件的替换夹合螺丝，在网路商店上有提供。



图面



订单信息

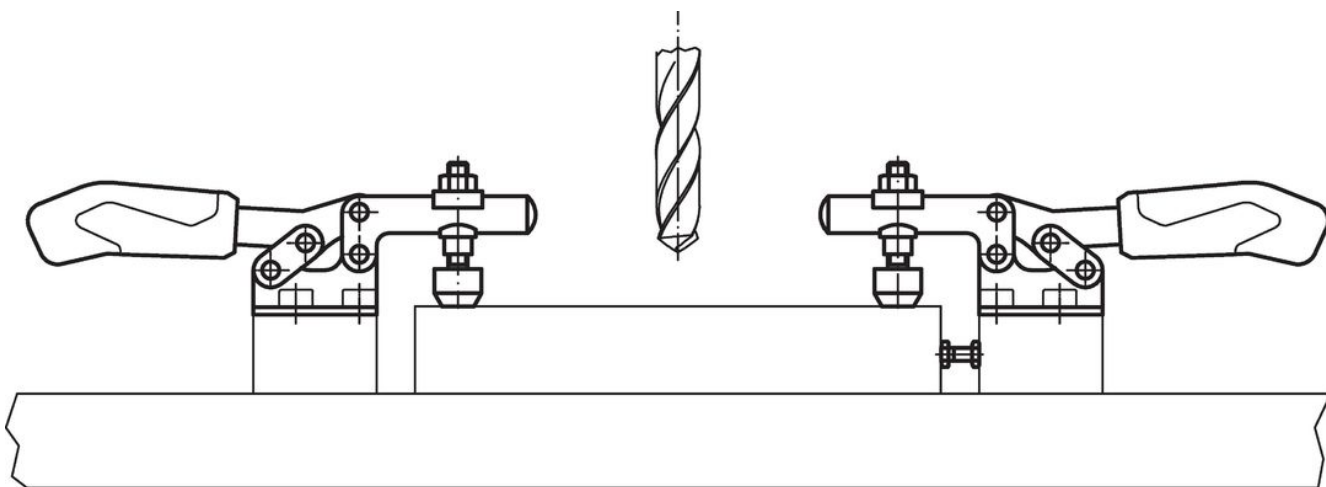
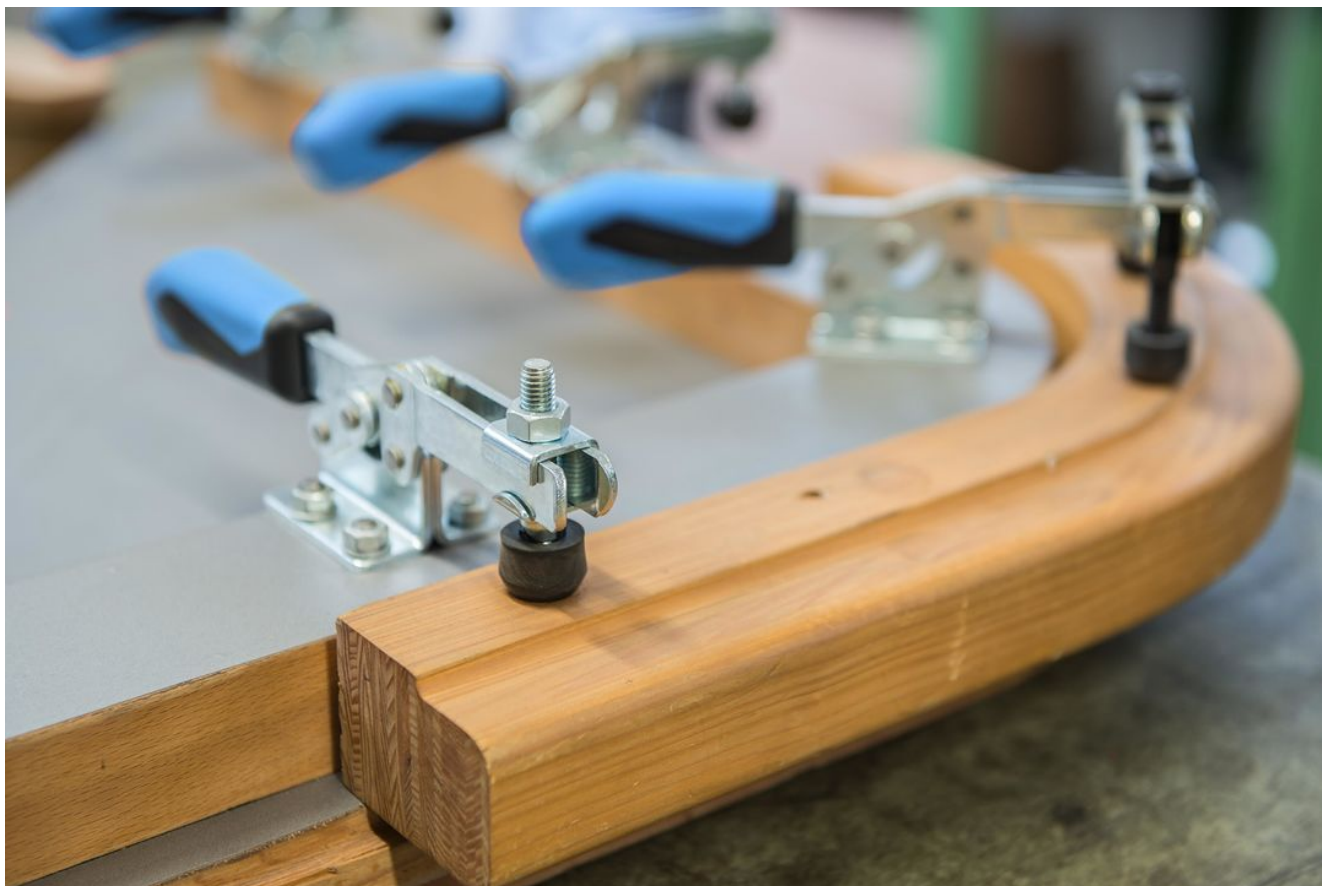
公称尺寸	夹持螺丝	尺寸															夹持力		α	温度		重量	品号		
		d ₁	b ₁	b ₂	b ₃	h ₁	h ₂	h ₃	h ₄	h ₅ min	h ₅ max	l ₁	l ₂	l ₃	l ₄	l ₅	l ₆	l ₇		F ₁	F ₂			min	max
[mm]		[mm]															[kN]		[°C]						
1	M4 x 25	4,6	25	4	16	23	34	14,5	7,5	-5,5	0	79	28	5,5	9	25,5	6,3	11,5 - 15,5	0,25	0,4	90°	-10	80	38	23330.1001

配件

	尺寸 d ₂ [mm]	 [g]	品号
Clamping screw (spare part of toggle clamp), 钢			
	M 4 x 25	6,2	23330.9001

应用范例





遵守

符合 RoHS

符合指令 2011/65/EU 和指令 2015/863

不含 SVHC 物质

不含超过 0.1% w/w 的 SVHC 物质 - 截至 2024 年 6 月 27 日的 SVHC 清单。

不含 65 号提案物质

不包括 65 号提案物质

<https://www.P65Warnings.ca.gov/>

不含冲突矿物

„本产品不含来自刚果民主共和国或邻近国家的任何被指定为“冲突矿物”的物质，例如钽、锡、金或钨。