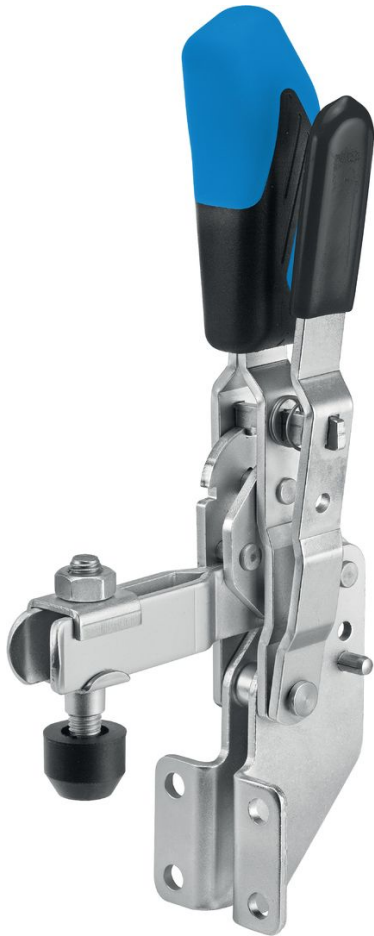


## 垂直切换夹 · 带有角度基座和安全锁

23330.0625



### 产品描述

由于它们具有良好的运动功率和易于操作的特性，肘节夹具适用于广泛的用途。这些肘杆夹具可用于金属加工行业，适用于钻孔，焊接，折弯，研磨，测试和装配，也可用于木材和塑料行业的胶合，钻孔，切割和铣削夹具。

肘节式夹具的“肘节”原理允许夹具大而快地打开。如果夹具鬆开时，工件可不受阻碍的被取出。大功率传动通过低手力产生最大夹持力。夹具是自锁的，它们保持锁定，抵抗加工部件时产生的力。

肘节式夹具由高质量的部件制成，设计用于连续使用。

耐油的符合人体工程学的双组分手柄，抓握面积增加，表面柔软，易于使用。

快速可调的夹紧螺钉由保持器提供。

### 材质

夹具  
• 钢，镀锌，钝化

铆钉  
• 不锈钢

把手  
• 塑胶

夹持螺丝  
• 钢，回火，镀锌

紧固帽盖  
• 橡胶，黑色

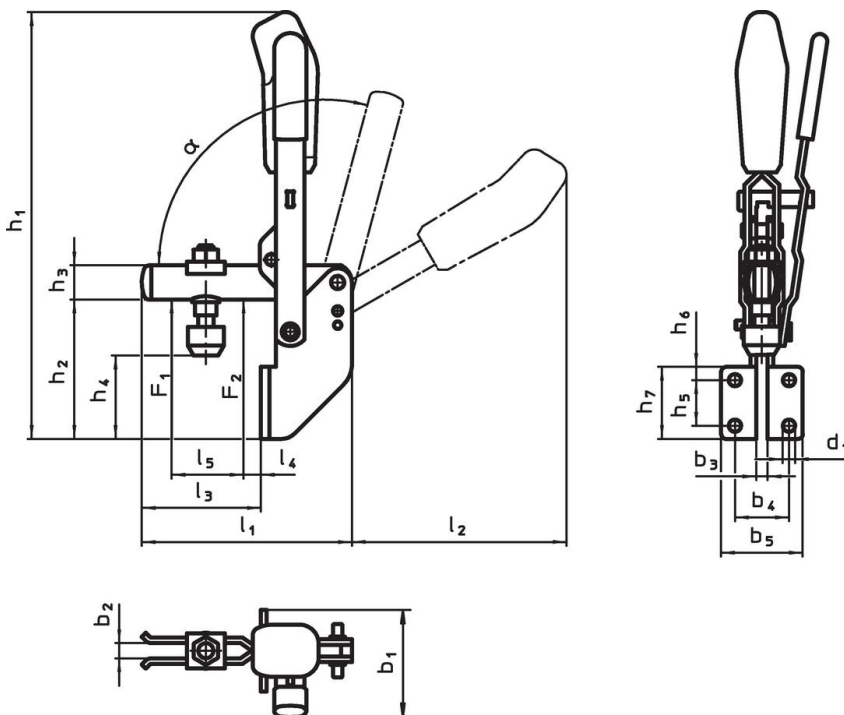
塑料盖  
• PVC，黑色

### 更多信息

#### 参考

作为配件的替换夹合螺丝，在网路商店上有提供。


### 图面



订单信息

公称尺寸	夹持螺丝 [mm]	尺寸															夹持力		α	温度		重量 [g]	品号				
		d <sub>1</sub>	b <sub>1</sub>	b <sub>2</sub>	b <sub>3</sub>	b <sub>4</sub>	b <sub>5</sub>	h <sub>1</sub>	h <sub>2</sub>	h <sub>3</sub>	h <sub>4</sub> min	h <sub>4</sub> max.	h <sub>5</sub>	h <sub>6</sub>	h <sub>7</sub>	l <sub>1</sub>	l <sub>2</sub>	l <sub>3</sub>		l <sub>4</sub>	l <sub>5</sub>			F <sub>1</sub> [kN]	F <sub>2</sub>	min	max.
5	M8 x 65	8,5	63	10	8	32	52	280	102	20	53	81,5	32	54	96	140	129	84	17	50	2	3	105°	-10	80	885	23330.0625

配件

	d <sub>2</sub> [mm]	重量 [g]	品号
<b>Clamping screw (spare part of toggle clamp)</b>			
	M8 x 65	57	23330.9006

遵守

符合 RoHS

符合指令 2011/65/EU 和指令 2015/863

不含 SVHC 物质

不含超过 0.1% w/w 的 SVHC 物质 - 截至 2024 年 6 月 27 日的 SVHC 清单.

不含 65 号提案物质

不包括 65 号提案物质

<https://www.P65Warnings.ca.gov/>

不含冲突矿物

„本产品不含来自刚果民主共和国或邻近国家的任何被指定为“冲突矿物”的物质，例如钽、锡、金或钨。