

## 垂直切换夹 · 带有水平基座和安全锁

23330.0604



### 产品描述

由于它们具有良好的运动功率和易于操作的特性，肘节夹具适用于广泛的用途。这些肘杆夹具可用于金属加工行业，适用于钻孔，焊接，折弯，研磨，测试和装配，也可用于木材和塑料行业的胶合，钻孔，切割和铣削夹具。

肘节式夹具的“肘节”原理允许夹具大而快地打开。如果夹具鬆开时，工件可不受阻碍的被取出。大功率传动通过低手力产生最大夹持力。夹具是自锁的，它们保持锁定，抵抗加工部件时产生的力。

肘节式夹具由高质量的部件制成，设计用于连续使用。

耐油的符合人体工程学的双组分手柄，抓握面积增加，表面柔软，易于使用。

快速可调的夹紧螺钉由保持器提供。

### 材质

夹具  
• 钢，镀锌，钝化

铆钉  
• 不锈钢

把手  
• 塑胶

夹持螺丝  
• 钢，回火，镀锌

紧固帽盖  
• 橡胶，黑色

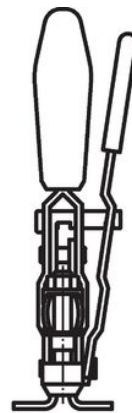
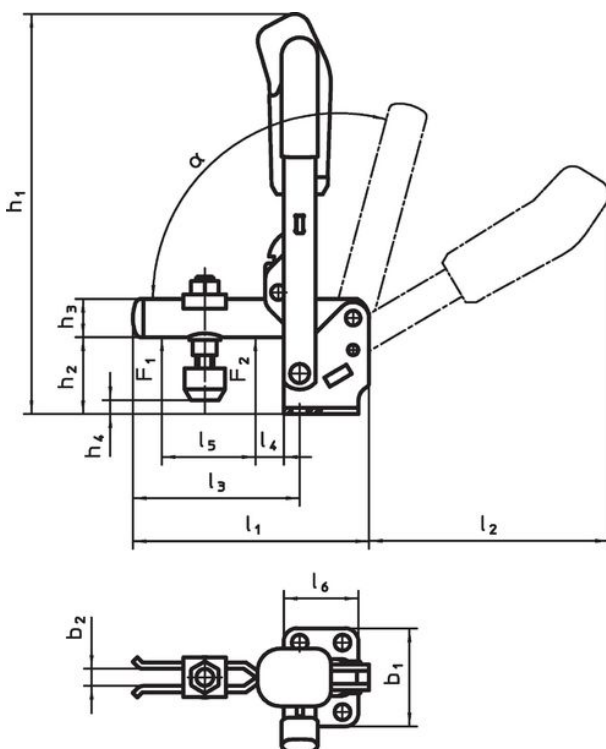
塑料盖  
• PVC，黑色

### 更多信息

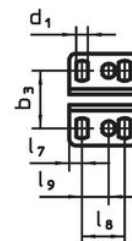
#### 参考

作为配件的替换夹合螺丝，在网路商店上有提供。

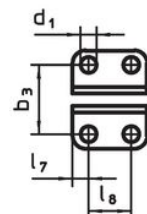
### 图面



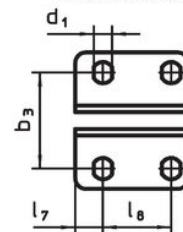
23330.0603



23330.0604




23330.0605



订单信息

公称尺寸	夹持螺丝	尺寸																夹持力		$\alpha$	温度		重量	品号	
		$d_1$	$b_1$	$b_2$	$b_3$	$h_1$	$h_2$	$h_3$	$h_4$	$h_4$	$l_1$	$l_2$	$l_3$	$l_4$	$l_5$	$l_6$	$l_7$	$l_8$	$F_1$		$F_2$	min			max.
	[mm]	[mm]																[kN]			[°C]				
钢																									
4	M8 x 45	7,5	46	8	32,5	186	33	18	2	11	112	112	79	19	36	35	7,5	20	1,4	2,5	105°	-10	80	484	23330.0604

配件

	$d_2$	重量	品号
	[mm]	[g]	
Clamping screw (spare part of toggle clamp)			
	M8 x 45	38	23330.9005

遵守

符合 RoHS

符合指令 2011/65/EU 和指令 2015/863

不含 SVHC 物质

不含超过 0.1% w/w 的 SVHC 物质 - 截至 2024 年 6 月 27 日的 SVHC 清单.

不含 65 号提案物质

不包括 65 号提案物质

<https://www.P65Warnings.ca.gov/>

不含冲突矿物

„本产品不含来自刚果民主共和国或邻近国家的任何被指定为“冲突矿物”的物质，例如钽、锡、金或钨。