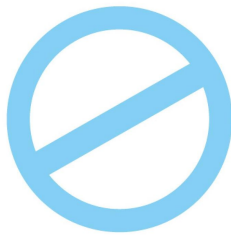


垂直切换夹 · 带水平底座

23330.0504



No Photo
available

产品描述

由于它们具有良好的运动功率和易于操作的特性，肘节夹具适用于广泛的用途。这些肘杆夹具可用于金属加工行业，适用于钻孔，焊接，折弯，研磨，测试和装配，也可用于木材和塑料行业的胶合，钻孔，切割和铣削夹具。

肘节式夹具的“肘节”原理允许夹具大而快地打开。如果夹具鬆开时，工件可不受阻碍的被取出。大功率传动通过低手力产生最大夹持力。夹具是自锁的，它们保持锁定，抵抗加工部件时产生的力。

肘节式夹具由高质量的部件制成，设计用于连续使用。

耐油的符合人体工程学的双组分手柄，抓握面积增加，表面柔软，易于使用。

快速可调的夹紧螺钉由保持器提供。

材质

夹具
• 不锈钢

铆钉
• 不锈钢

把手
• 塑胶

夹持螺丝
• 钢，回火，镀锌
• 不锈钢

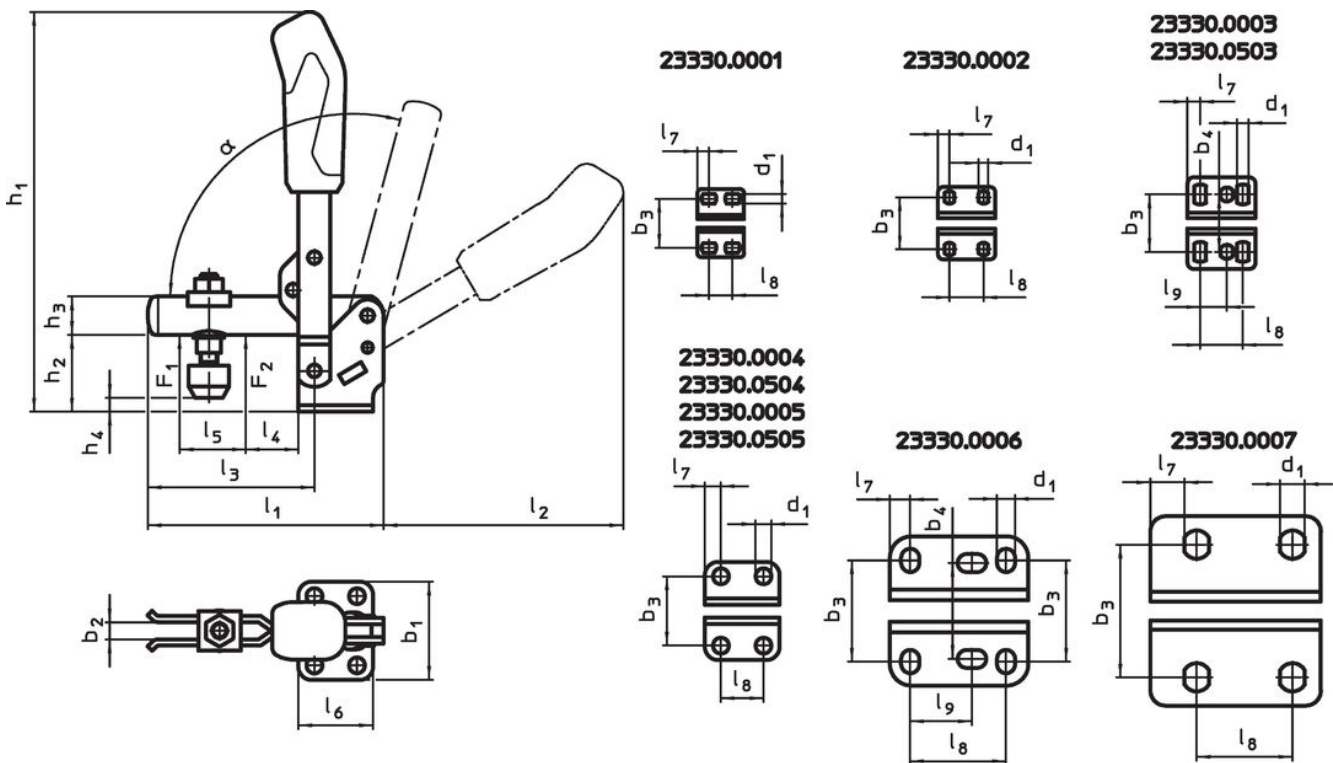
紧固帽盖
• 橡胶，黑色

更多信息

参考

作为配件的替换夹合螺丝，在网路商店上有提供。

图面




订单信息

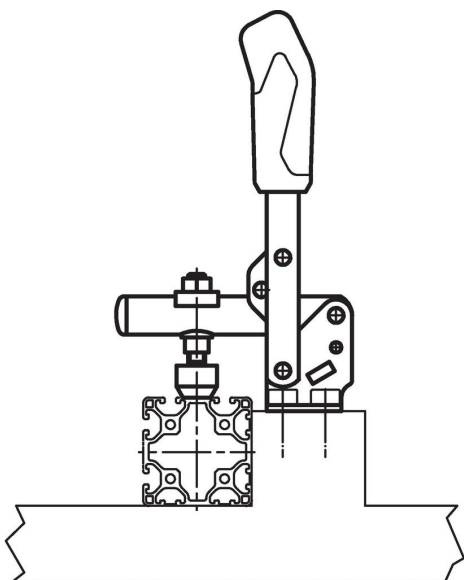
公称尺寸	夹持螺丝 [mm]	尺寸																夹持力		$\alpha^{1)}$	温度		重量 [g]	品号	
		d ₁	b ₁	b ₂	b ₃	h ₁	h ₂	h ₃	h ₄ min	h ₄ max	l ₁	l ₂	l ₃	l ₄	l ₅	l ₆	l ₇	l ₈	F ₁		F ₂	min			max
		[mm]																[kN]		[°C]					
不锈钢																									
4	M8 x 45	7,5	46	8	32,5	186	33	18	2	11	112	112	79	19	37	35	7,5	20	1,2	2,5	105°	-10	80	430	23330.0504

¹⁾ 通过按压止动销可将手柄的开启角度改为60°。

配件

	尺寸 d ₂ [mm]	重量 [g]	品号
Clamping screw (spare part of toggle clamp), 不锈钢			
	M 8 x 45	38,0	23330.9504

应用范例



遵守

符合 RoHS

符合指令 2011/65/EU 和指令 2015/863

不含 SVHC 物质

不含超过 0.1% w/w 的 SVHC 物质 - 截至 2024 年 6 月 27 日的 SVHC 清单.

不含 65 号提案物质

不包括 65 号提案物质

<https://www.P65Warnings.ca.gov/>

不含冲突矿物

„本产品不含来自刚果民主共和国或邻近国家的任何被指定为“冲突矿物”的物质，例如钽、锡、金或钨。