

垂直切换夹·带有水平基座和结实的支撑臂

23330.0207



产品描述

由于它们具有良好的运动功率和易于操作的特性，肘节夹具适用于广泛的用途。这些肘杆夹具可用于金属加工行业，适用于钻孔，焊接，折弯，研磨，测试和装配，也可用于木材和塑料行业的胶合，钻孔，切割和铣削夹具。

肘节式夹具的“肘节”原理允许夹具大而快地打开。如果夹具松开时，工件可不受阻碍的被取出。大功率传动通过低手力产生最大夹持力。夹具是自锁的，它们保持锁定，抵抗加工部件时产生的力。

肘节式夹具由高质量的零件製成，可不保养连续使用。

耐油且符合人体工程学的双部件手柄，其带有防滑柔软的表面。易于使用的大抓握面积。

材质

夹具
• 钢，镀锌，钝化

铆钉
• 不锈钢

把手
• 塑胶

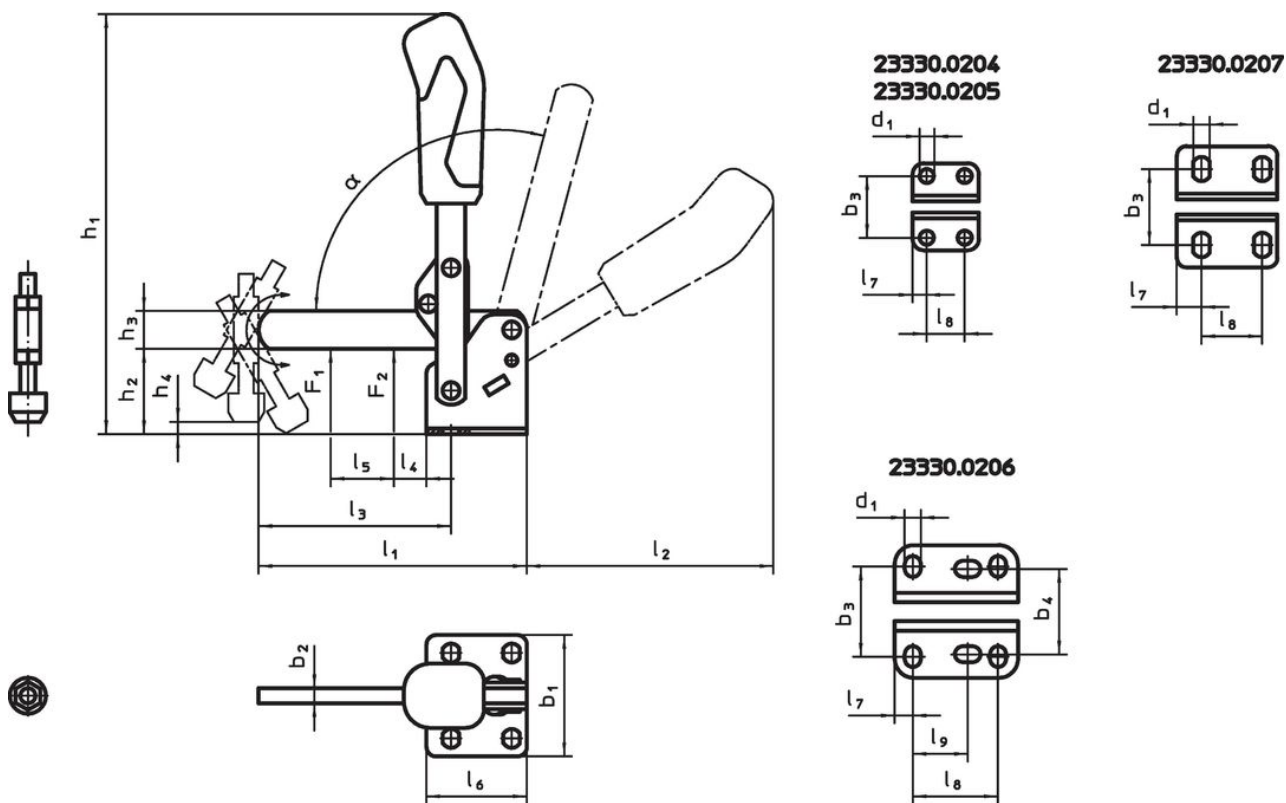
夹持螺丝
• 钢，回火，镀锌

紧固帽盖
• 橡胶，黑色

组装

夹合螺丝需要被焊接在支撑臂的需求位置上。

图面



订单信息

公称 尺寸	夹持螺丝	尺寸																夹持力		α	温度		重量	品号	
		d ₁	b ₁	b ₂	b ₃	h ₁	h ₂	h ₃	h ₄ min	h ₄ max	l ₁	l ₂	l ₃	l ₄	l ₅	l ₆	l ₇	l ₈	F ₁		F ₂	min			max
	[mm]	[mm]																[kN]			[°C]				
7	M12 x 110	13	100	10	68 - 72	331	81	30	-5	51	232	206	166,5	20,5	90	90	24,5	50,5	3,5	5,5	105°	-10	80	2000	23330.0207

遵守

符合 RoHS

符合指令 2011/65/EU 和指令 2015/863

不含 SVHC 物质

不含超过 0.1% w/w 的 SVHC 物质 - 截至 2024 年 6 月 27 日的 SVHC 清单.

不含 65 号提案物质

不包括 65 号提案物质

<https://www.P65Warnings.ca.gov/>

不含冲突矿物

„本产品不含来自刚果民主共和国或邻近国家的任何被指定为“冲突矿物”的物质，例如钽、锡、金或钨。