

夹持钳 · 适用于浮动夹具 M16

23320.0066



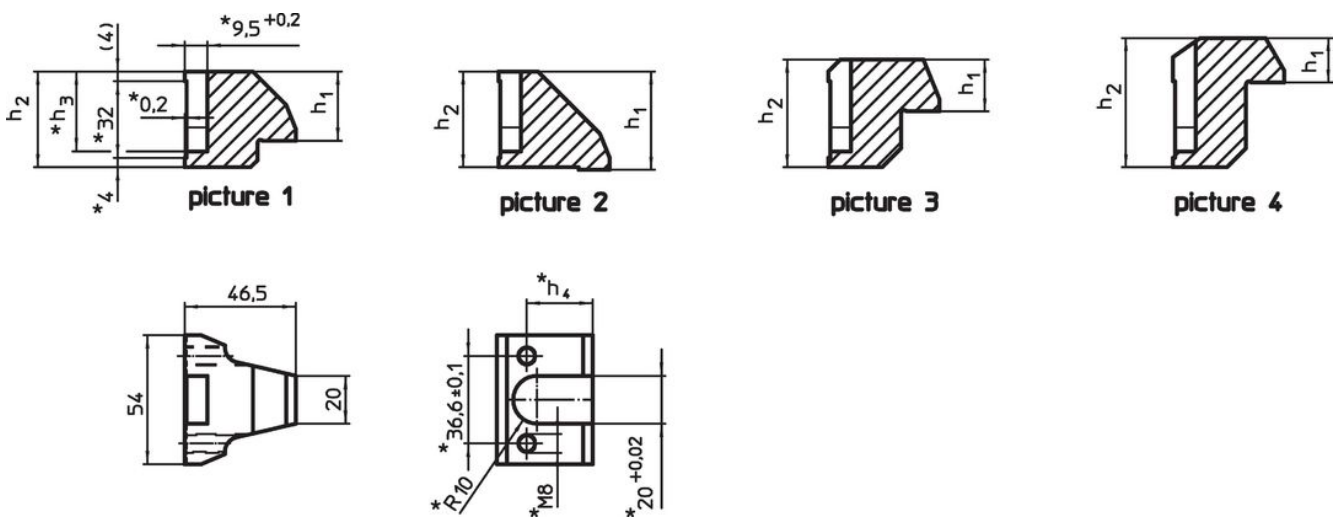
产品描述

夹持颚可以被使用在浮动夹具 EH 23320.0016用来增加或减少夹持范围

材质

- 表面硬化钢，氮化，锰磷酸盐处理

图面

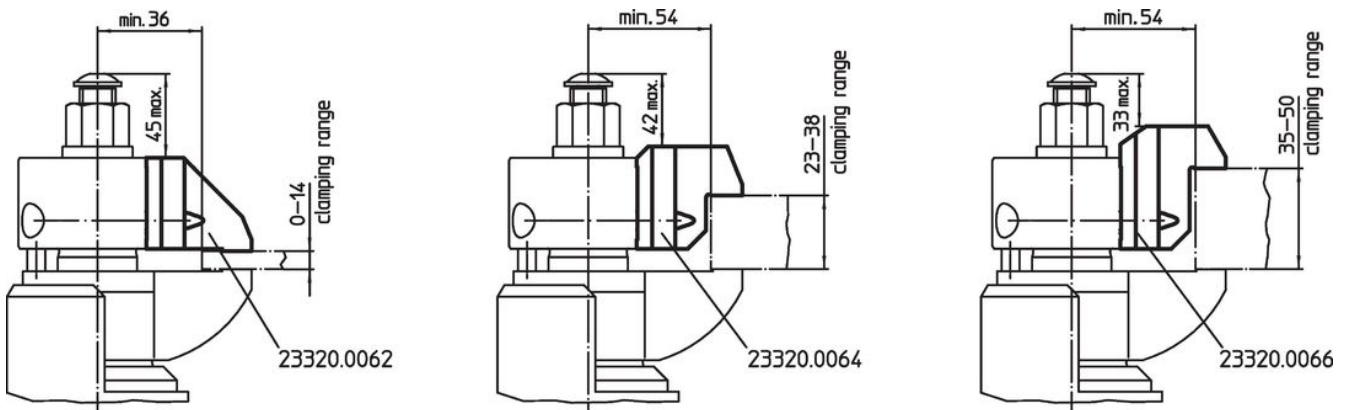


\* Specifications and material of especially designed jaws have to be taken into consideration.

订单信息

夹持范围 [mm]	尺寸 [mm]				[g]	品号
	h <sub>1</sub>	h <sub>2</sub>	h <sub>3</sub>	h <sub>4</sub>		
上可替换式夹持颚 - 相片 4 35 - 50	18,6	54	47,3	41,6	500	23320.0066

应用范例



## 遵守

### 符合 RoHS

符合指令 2011/65/EU 和指令 2015/863

### 不含 SVHC 物质

不含超过 0.1% w/w 的 SVHC 物质 - 截至 2024 年 6 月 27 日的 SVHC 清单.

### 不含 65 号提案物质

不包括 65 号提案物质

<https://www.P65Warnings.ca.gov/>

### 不含冲突矿物

„本产品不含来自刚果民主共和国或邻近国家的任何被指定为“冲突矿物”的物质，例如钽、锡、金或钨。