

夹持钳 · 适用于浮动夹具 M16

23320.0062



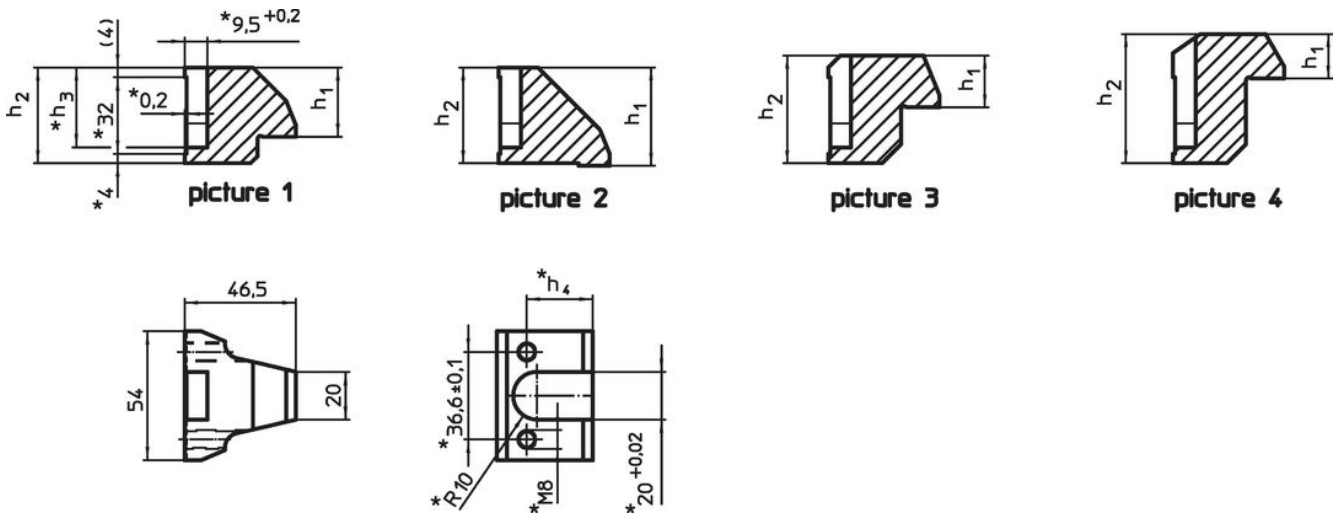
产品描述

夹持颚可以被使用在浮动夹具 EH 23320.0016用来增加或减少夹持范围

材质

- 表面硬化钢，氮化，锰磷酸盐处理

图面

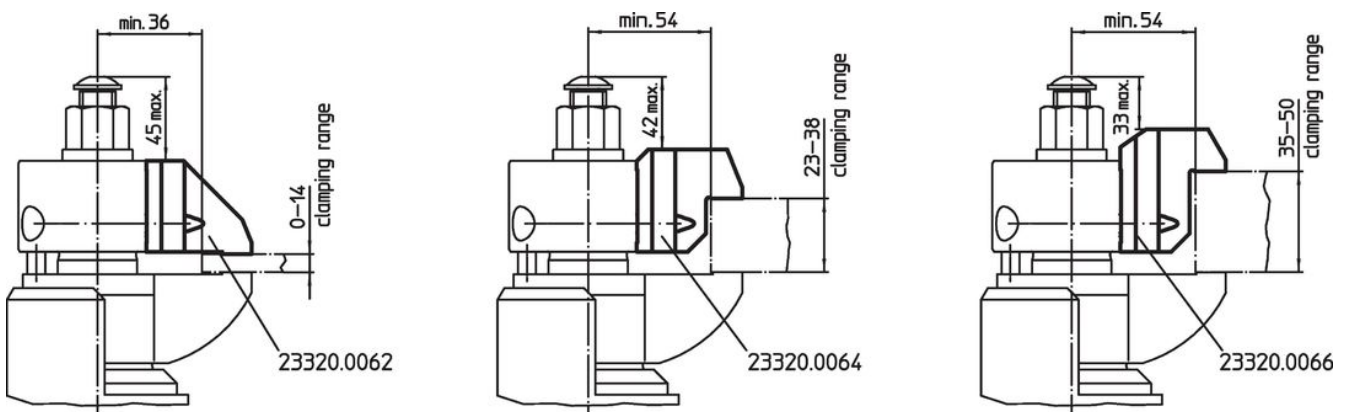


* Specifications and material of especially designed jaws have to be taken into consideration.

订单信息

夹持范围 [mm]	尺寸				重量 [g]	品号
	h ₁	h ₂	h ₃ [mm]	h ₄		
上可替换式夹持颚 - 相片 2 0 - 14	41	40	33,3	27,6	380	23320.0062

应用范例



遵守

符合 RoHS

符合指令 2011/65/EU 和指令 2015/863

不含 SVHC 物质

不含超过 0.1% w/w 的 SVHC 物质 - 截至 2024 年 6 月 27 日的 SVHC 清单.

不含 65 号提案物质

不包括 65 号提案物质

<https://www.P65Warnings.ca.gov/>

不含冲突矿物

„本产品不含来自刚果民主共和国或邻近国家的任何被指定为“冲突矿物”的物质，例如钽、锡、金或钨。