

## 夹持钳 · 适用于浮动夹持 M12

23320.0058



### 产品描述

夹爪可用于浮动夹23320.0008、2332.0010、23320.0012和23320.0014。  
上部夹紧钳口 ( 23320.0054、23320.0056和23320.0058-图1至3 ) 可用于扩展夹紧范围。  
可以使用定位螺钉M 8 ( 23320.0154 / .0156-图片4 + 5 ) 根据需要将各种标准零件拧入上夹爪中-参见“其他产品”。  
具有枢转功能的下夹爪 ( 23320.0148-图6 ) 适应工件的轮廓。

### 材质

#### 紧固夹钳

- 表面硬化钢，氮化，锰磷酸盐处理

### 更多信息

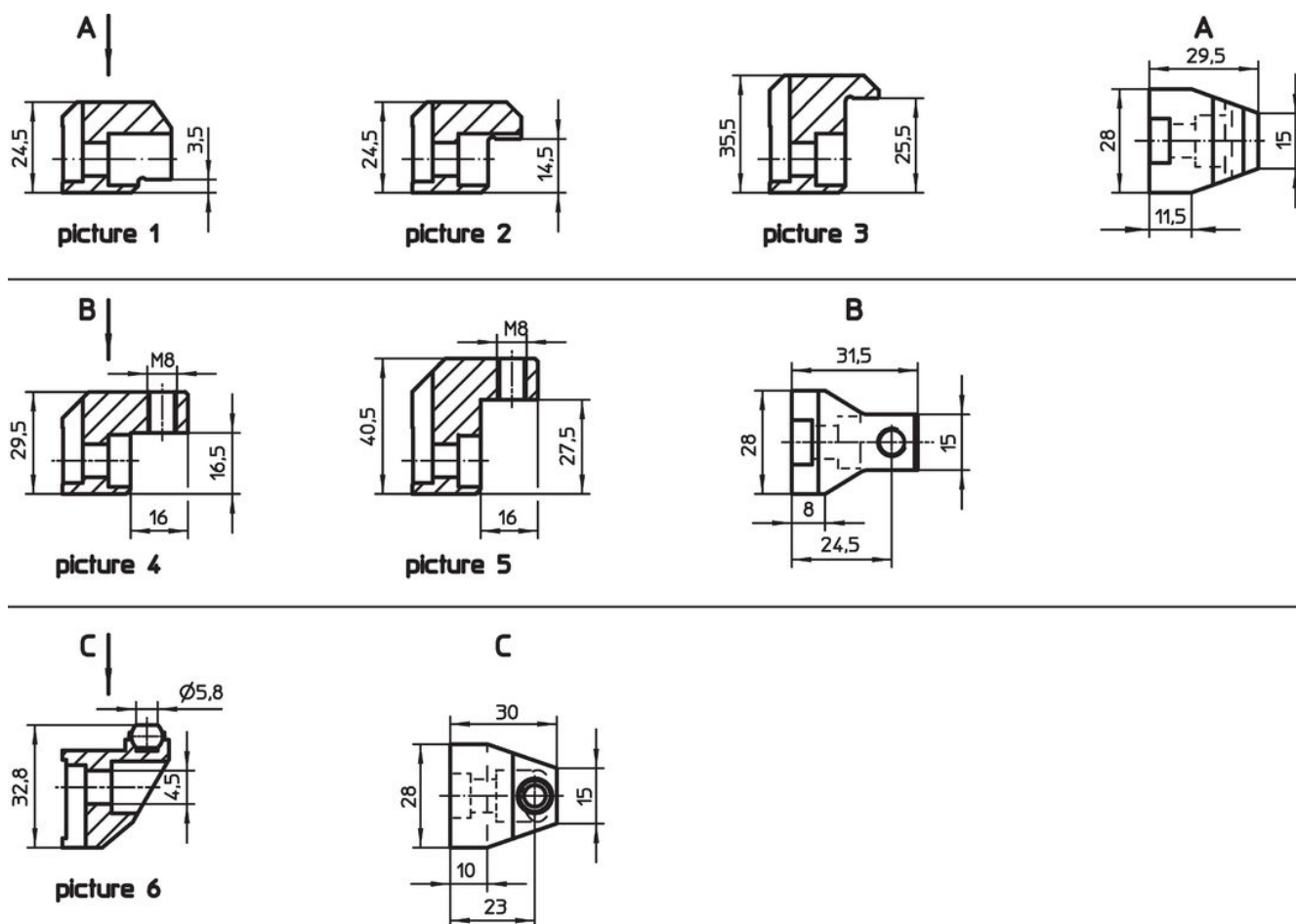
#### 注意事项

浮动夹具的拧紧扭矩必须在情况下进行调整/减少。观察由于夹爪接触面减小而导致的表面压力。


#### 更多产品

- 承座销，肋纹或尖头
- 定位珠螺丝，无头，球防止回转
- 定位珠螺丝，无头，有平面的球
- 推力螺丝，含铜栓
- 推力螺丝，带有塑胶衬垫
- 自行调整脚垫，可调整的
- 自行调整脚垫，可调整的，可自行设定

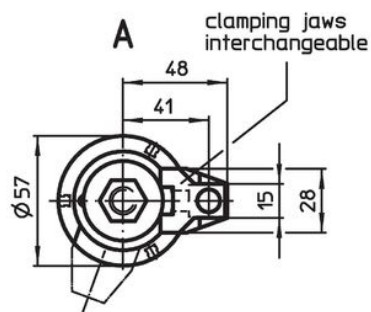
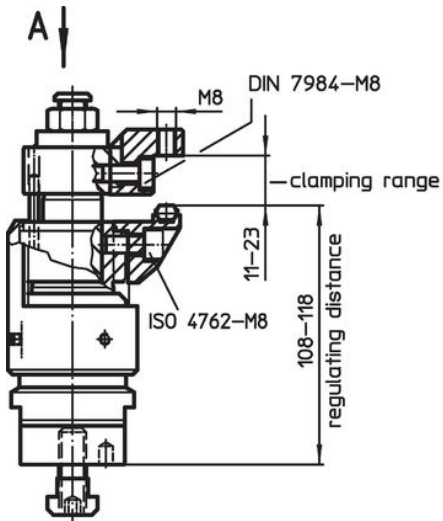
### 图面



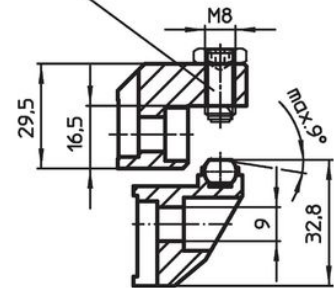
订单信息

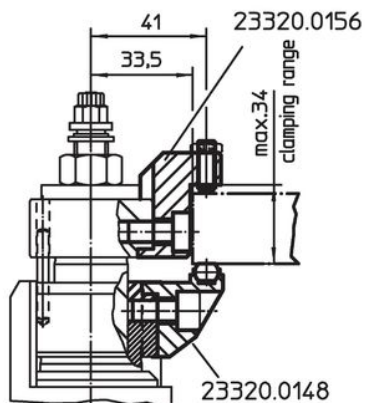
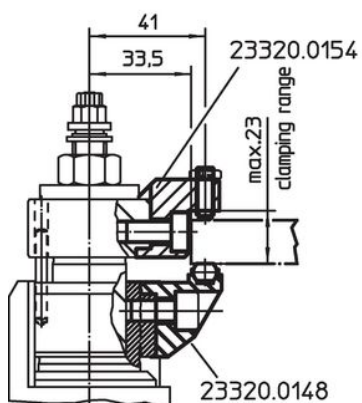
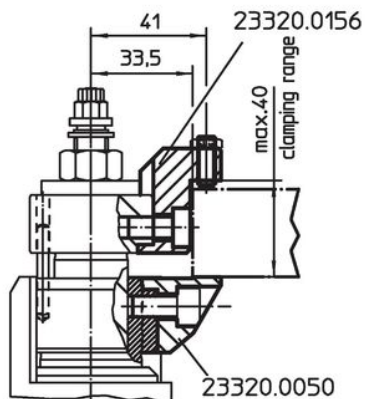
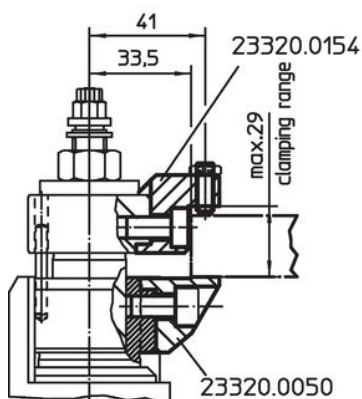
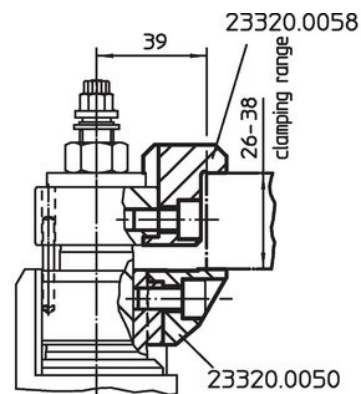
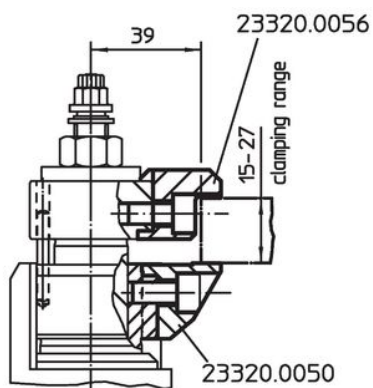
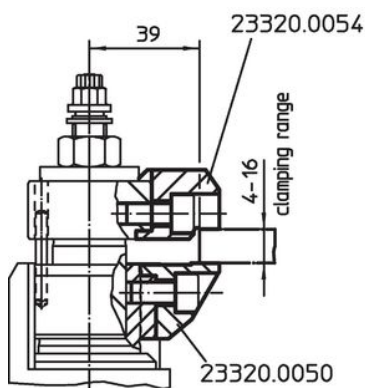
夹持范围 max. 与...结合 23320.0050 [mm]		品号
上可替换式夹持颚 - 相片 3	[g]	
26 - 38	130	23320.0058

应用范例



e.g. Ball-Ended Thrust Screw (EH 22720.)





### 遵守

#### 符合 RoHS

符合指令 2011/65/EU 和指令 2015/863

#### 不含 SVHC 物质

不含超过 0.1% w/w 的 SVHC 物质 - 截至 2024 年 6 月 27 日的 SVHC 清单。

#### 不含 65 号提案物质

不包括 65 号提案物质

<https://www.P65Warnings.ca.gov/>

#### 不含冲突矿物

„本产品不含来自刚果民主共和国或邻近国家的任何被指定为“冲突矿物”的物质，例如钽、锡、金或钨。