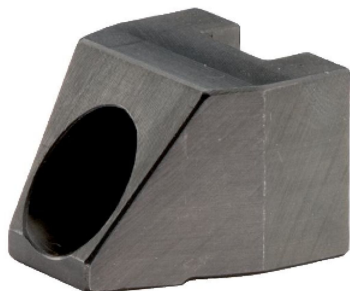


标准夹爪 · 适用于浮动夹持 M12

23320.0052



产品描述

夹爪可被用于浮动夹具 23320.0008, 23320.0010 和 23320.0014。

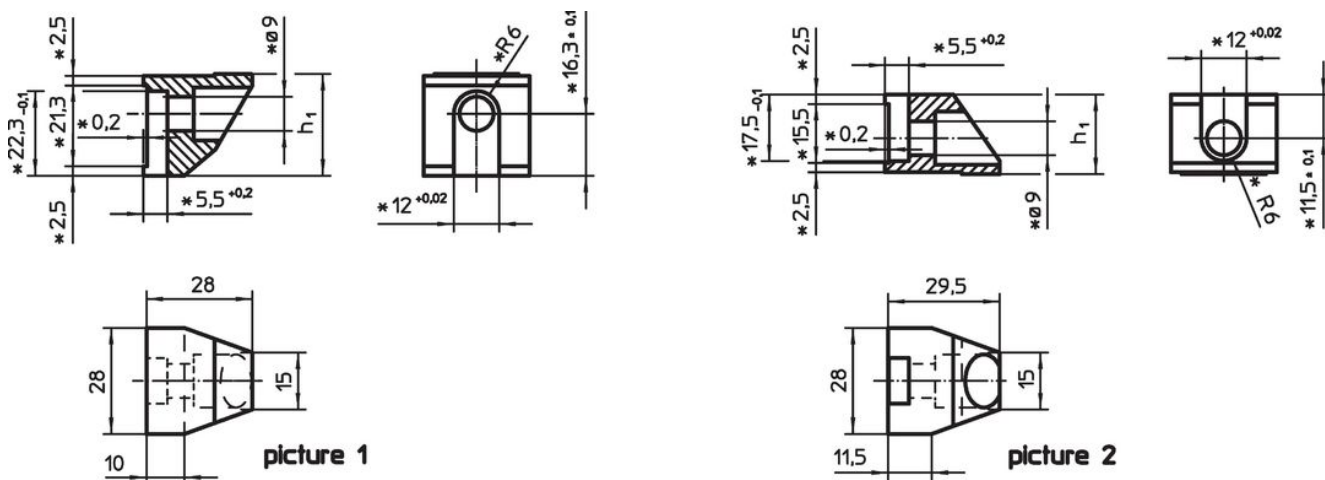
材质

- 表面硬化钢, 氮化, 锰磷酸盐处理

组装


当使用定制钳口, 插入紧固螺丝 (M 8-12.9, 43 Nm) 10 mm 到夹钳外壳的最上方钳口和 9 mm 到钳外壳的最低处钳口是很重要的。

图面



* Specifications and material of especially designed jaws have to be taken into consideration.

订单信息

夹持范围	尺寸		品号
[mm]	h_1 -0,1 [mm]		
		[g]	
上标准夹持颚 - 相片 2			
0 - 12	21	69	23320.0052

遵守

符合 RoHS

符合指令 2011/65/EU 和指令 2015/863

不含 SVHC 物质

不含超过 0.1% w/w 的 SVHC 物质 - 截至 2024 年 6 月 27 日的 SVHC 清单。

不含 65 号提案物质

不包括 65 号提案物质

<https://www.P65Warnings.ca.gov/>

不含冲突矿物

„本产品不含来自刚果民主共和国或邻近国家的任何被指定为“冲突矿物”的物质, 例如钽、锡、金或钨。