

浮动夹具 · 六角形
23320.0016



产品描述

浮动夹钳用于夹紧和支持零件的额外夹紧点。
浮动夹具的优点为：
非常适合用于重型加工类的大型工件
过程中可避免震动
可夹固肋状件，珠状件及钩环等元件，以强化夹持元件
在夹固未加工零件时不会造成变形

材质

可调节的身体

- 铝，红色电镀

本体

- 表面硬化钢，氮化，锰磷酸盐处理和研磨

紧固夹钳

- 表面硬化钢，氮化，锰磷酸盐处理

组装

组装和设置：

- 1.

操作

1. 向下推动浮动夹具。
2. 尽可能旋转夹钳。浮动夹具以较低的弹簧负荷接触工件的底部。
3. 用六角螺母 (WS 24 - 最小 50 Nm 和最大 115 Nm 扭矩) 以锁附浮动夹具。在夹紧过程中，工件被夹紧并同时被支撑。
4. 释放按相反顺序完成。

更多信息

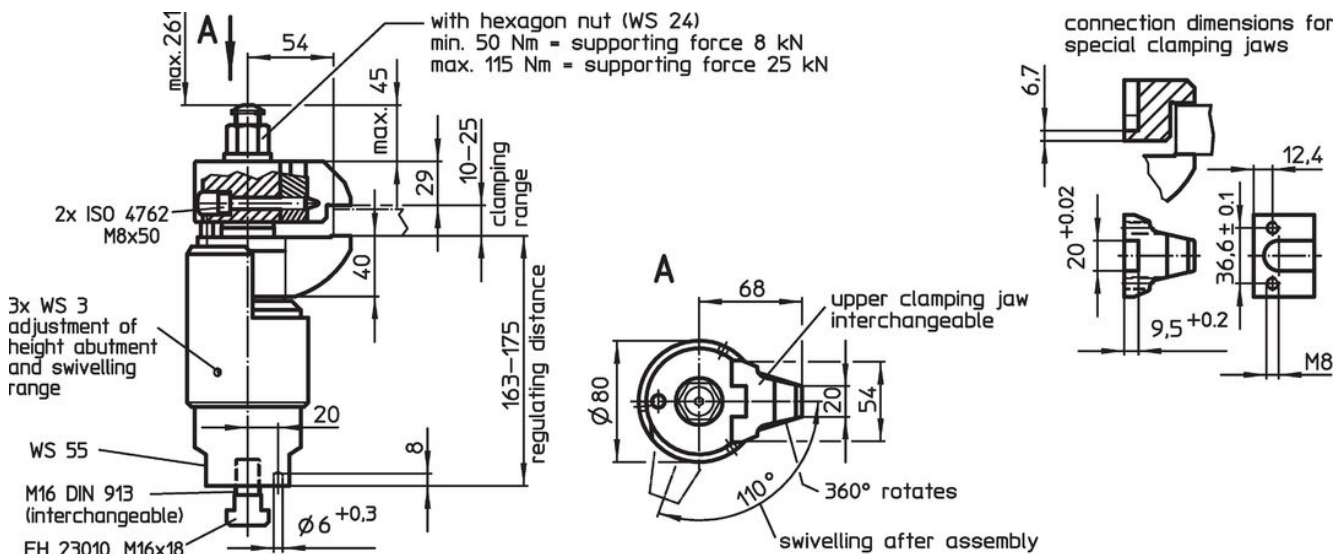
配件

上夹爪可以被交换夹爪替换
(23320.0062 / .0064 / .0066)。

更多产品

- 夹持钳，适用于浮动夹具 M16
- 扳手

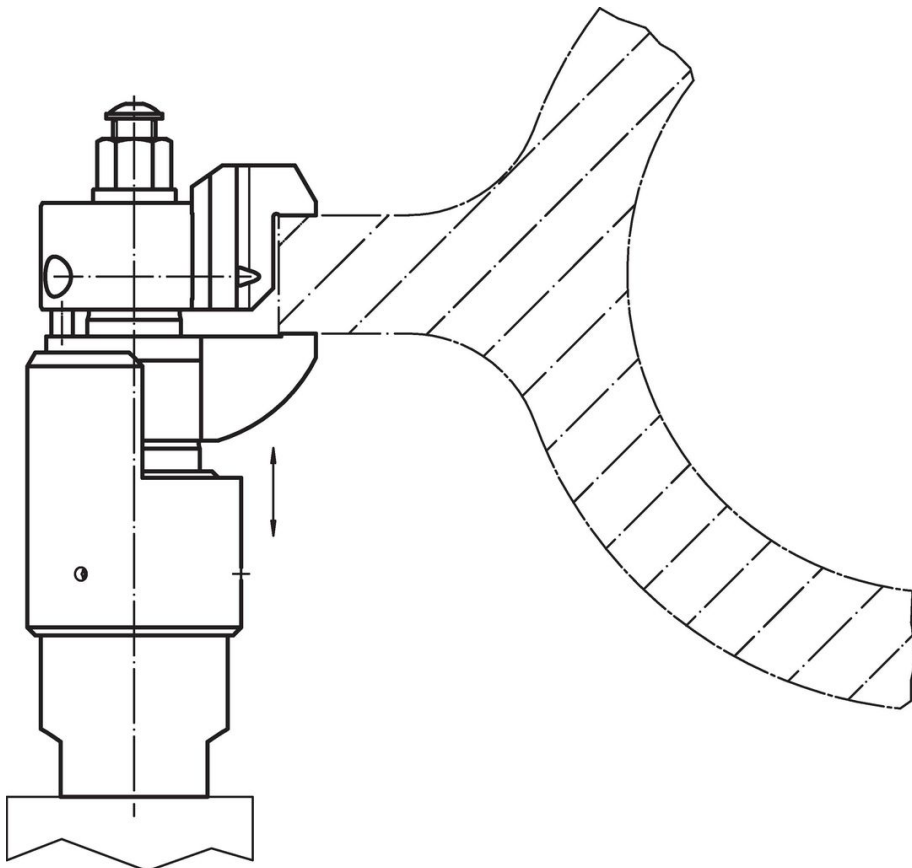
图面



订单信息

[g]	品号
6597	23320.0016

应用范例



遵守

符合 RoHS

含铅 - 符合例外 6a / 6b / 6c

含有 >0.1% w/w 的 SVHC 物质

含铅 - SVHC [REACH] 清单截至 2024 年 1 月 23 日

包含 65 号提案的物质



铅暴露会导致癌症和生殖伤害

<https://www.P65Warnings.ca.gov/>

不含冲突矿物

„本产品不含来自刚果民主共和国或邻近国家的任何被指定为“冲突矿物”的物质，例如钽、锡、金或钨。