

浮动夹具 · 精实的结构，结合了夹持和锁附 M 12

23320.0008



产品描述

浮动夹钳用于夹紧和支持零件的额外夹紧点。
浮动式夹具的优点为：
在过程中可避免震动
可固夹肋状材、珠状材及钩环等元件，以强固固夹的元件
在固夹未加工零件时不会造成变形
精密型，高度降低

材质

可调节的身体

- 铝，红色电镀

本体

- 表面硬化钢，氮化，锰磷酸盐处理和研磨

紧固夹钳

- 表面硬化钢，氮化，锰磷酸盐处理

组装

1. 将浮动夹钳安装到设备上。(安装孔为 M 6，见图纸)
2. 使用套筒来调整档块的高度限位和旋转区域，并用固定螺丝 (4x WS 2.5) 夹紧。在向上设置高度限时时，将会产生较多的空隙 (工件公差)。

操作

1. 向下推动浮动夹具。
2. 尽可能旋转夹钳。浮动夹具以轻微的弹簧负荷接触工件的底部。
3. 用六角螺母 (WS 18 - 最小 15 Nm 和最大 30 Nm 扭矩) 以锁附浮动夹具。在夹紧过程中，工件被夹紧并同时被支撑。
4. 释放按相反顺序完成。

更多信息

注意事项

对于特定的夹钳情况，标准的夹钳是可以被交换或替换的 (参见目录图面: 螺丝 ISO 4762 - M8 - 12.9, M max. = 43 Nm)。

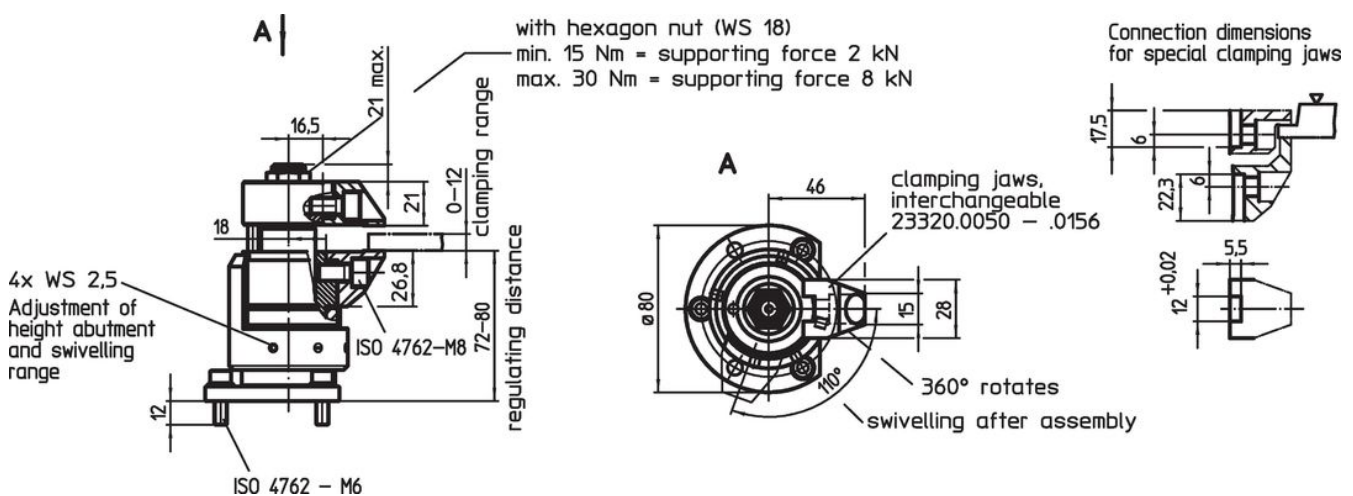
配件

我们提供紧固夹钳作为配件，并且增加其紧固范围。请参考 23320.0050-.0058。至于枢轴夹钳，请参考 23320.0148-.0156

更多产品

- 用于 T 型槽的螺帽，DIN 508
- 用于 T 型槽的螺帽，延长的
- 标准夹爪，适用于浮动夹持 M12
- 夹持钳，适用于浮动夹持 M12

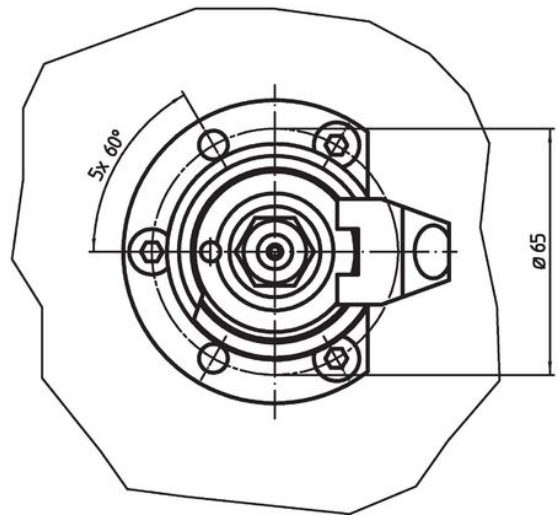
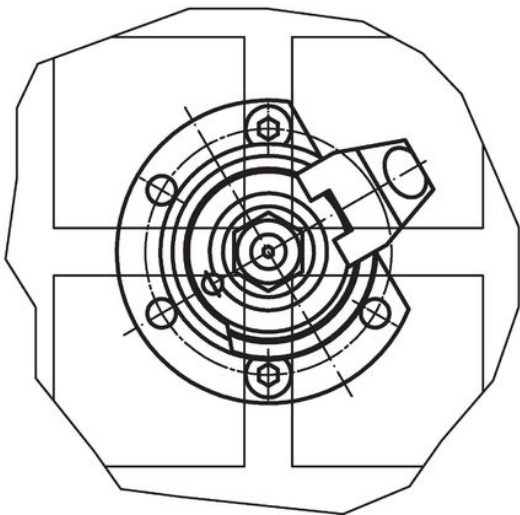
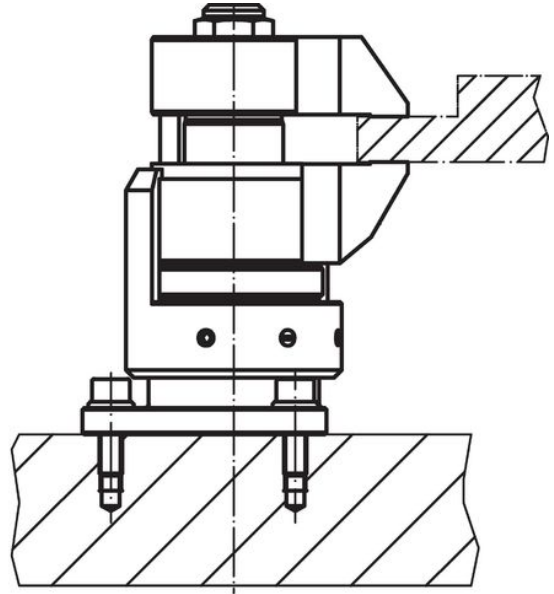
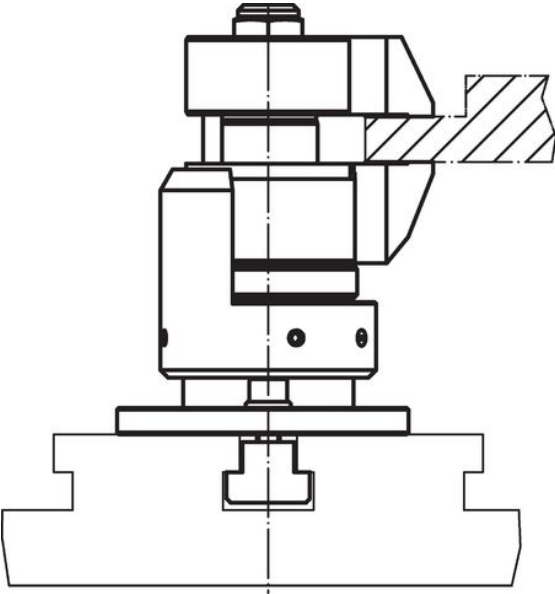
图面



订单信息

[g]	品号
1654	23320.0008

应用范例



遵守

符合 RoHS

含铅 - 符合例外 6a / 6b / 6c

含有 >0.1% w/w 的 SVHC 物质

含铅 - SVHC [REACH] 清单截至 2024 年 1 月 23 日

包含 65 号提案的物质



铅暴露会导致癌症和生殖伤害

<https://www.P65Warnings.ca.gov/>

不含冲突矿物

„本产品不含来自刚果民主共和国或邻近国家的任何被指定为“冲突矿物”的物质，例如钽、锡、金或钨。