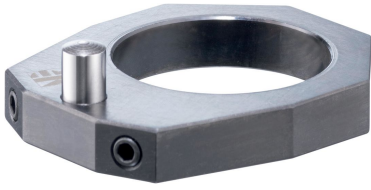


定位环 · 用于下压夹具

23310.0360



产品描述

定位环是下推夹具 23310.0050 - .0058, 23310.0083-0088 和 23310.0070 的零配件。在定位后, 夹具定位环被装配在一主轴上, 且反覆夹持总是正确的在同一点上。定位环可以在下推夹具上旋转360°。在嵌装后, 夹爪可以左或右摆动 110° (只针对选转版本)。

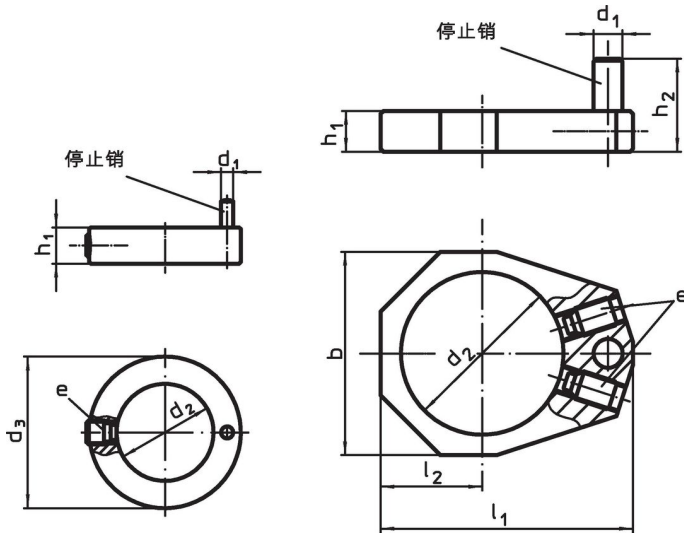
材质

- 钢, 染黑

组装

安装定位环之前, 拉出下推力夹具的夹爪。

图面



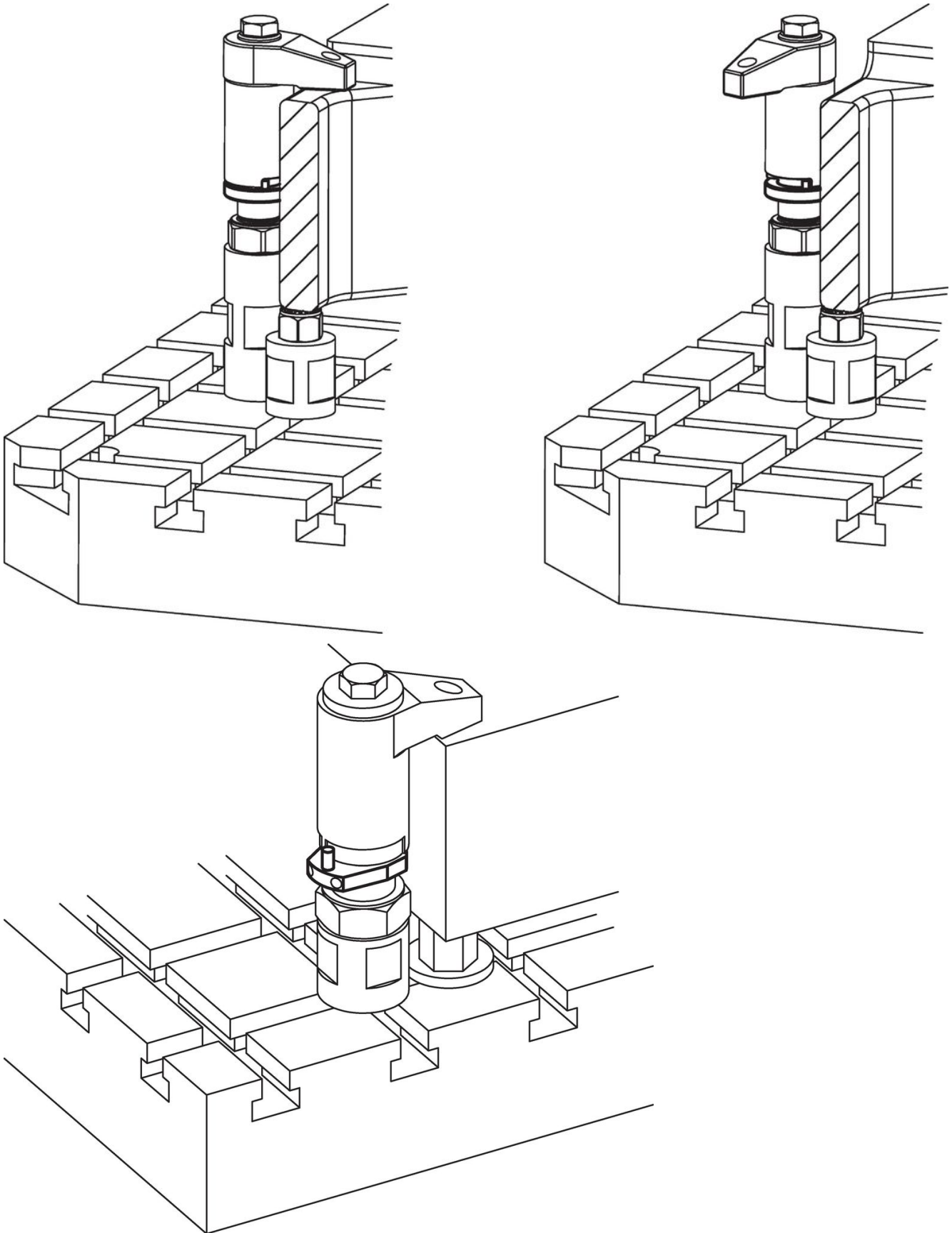
图片 1

图片 2

订单信息

尺寸									用于下推夹具	📦	品号
h_1	h_2	d_1	d_2	l_1	l_2	b	e	[mm]		[g]	
for down-thrust clamps size 60 – 相片 2											
10	20	8	40	66,5	27,5	56	22760.0064		23310.0065, 23310.0067	151	23310.0360

应用范例



遵守

符合 RoHS

含铅 - 符合例外 6a / 6b / 6c

含有 >0.1% w/w 的 SVHC 物质

含铅 - SVHC [REACH] 清单截至 2024 年 6 月 27 日

包含 65 号提案的物质



铅暴露会导致癌症和生殖伤害

<https://www.P65Warnings.ca.gov/>

不含冲突矿物

„本产品不含来自刚果民主共和国或邻近国家的任何被指定为“冲突矿物”的物质，例如钽、锡、金或钨。