

下压夹具·可移动的，尺寸 40 23310.0087



产品描述

可移动的下推夹具被使用于工件间的旋转运动不可行的时候。

夹具提供以下优点:

藉由移动向前或是向后的移动夹爪，以简单快速的更换工件。

在水平方向的夹持范围是在 $l_1 \text{ min.}$ 和 $l_1 \text{ max.}$ 之间。

在更换工件时，夹爪可从 $l_1 \text{ max.}$ 被向后推至尺寸 l_2 。

藉由夹合螺丝，可调整夹持杆或是双偏心夹持杆，可以快速的手动夹持。

定位环 23310.0350 可以让夹持位置被固定。 $h_1 \text{ min.}$ 至少增加 7 mm (行程减少 7 mm)。

精实的的设计，因此在夹持时可减少空间需求。

使用高度调整缸，即使在大的夹持高度时，也可轻松调整。

As the force applied by the operator is not known for the versions with levers, the clamping force is given in the tables as a guide value. The average value was determined by tests.

材质

夹具

- 表面硬化钢，表面硬化，染黑和研磨

组装

向下推力夹具可以用两种不同的方式被紧固:

1. 带有螺母的T形槽 DIN 508 (EH 23010.)
2. 在嵌装板上直接带有固定螺丝。例如一个夹具。
该圆柱必须接触整个表面。

操作

1. 将夹合爪推向后。
2. 嵌入工件。
3. 将夹合爪推向前。
4. 用滚花螺司调整夹爪的夹合位置。
5. 用滚花螺母锁附夹合位置。

更多信息

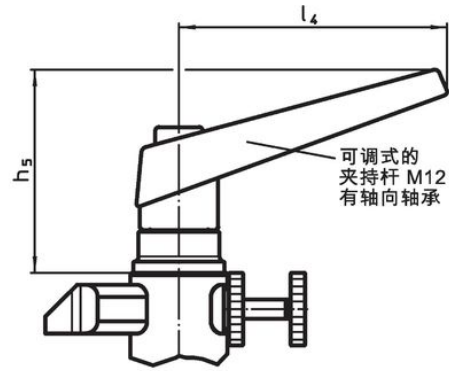
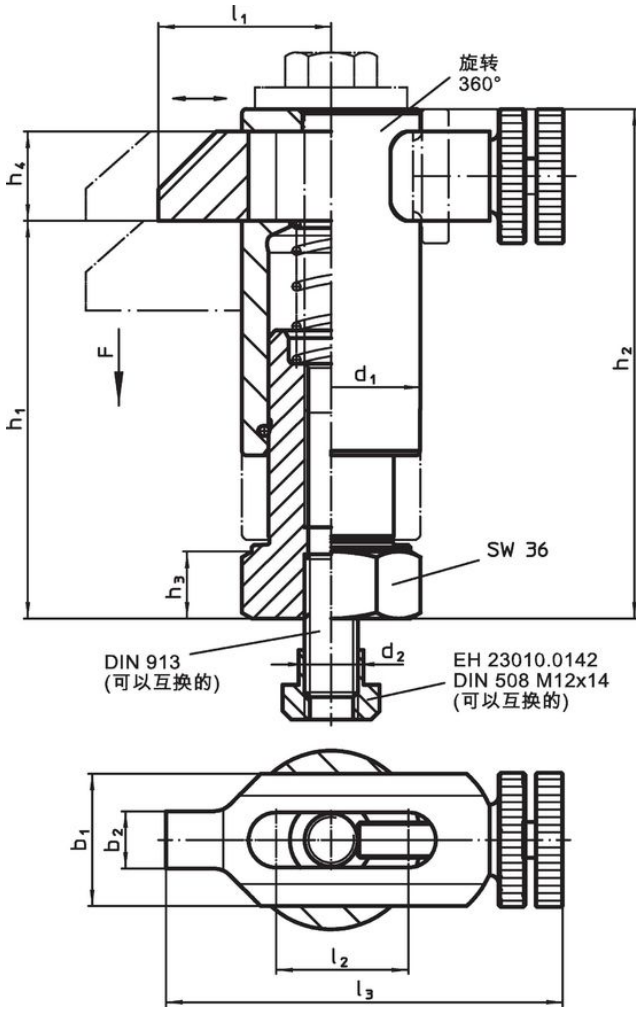
参考

夹合高度可以使用高度调整圆柱 EH 23310，以及圆盘 EH 1107 和 EH 1108 来增加。夹合高度可以使用夹合入子，如 EH 22730 来减少。

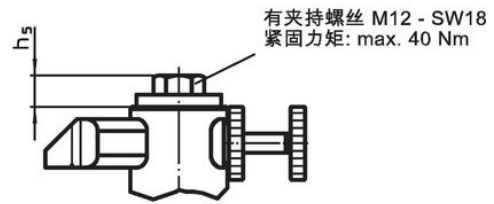
更多产品

- 定位环，用于下压夹具
- 高度调整圆柱
- 分隔物
- 扳手

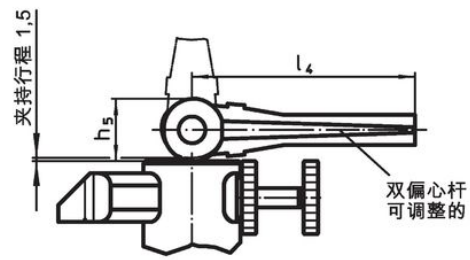
图面



图片 1




图片 2

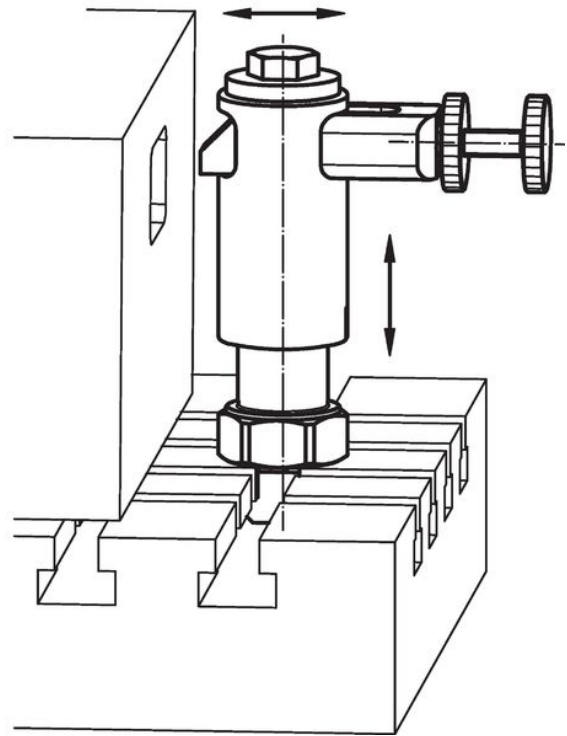
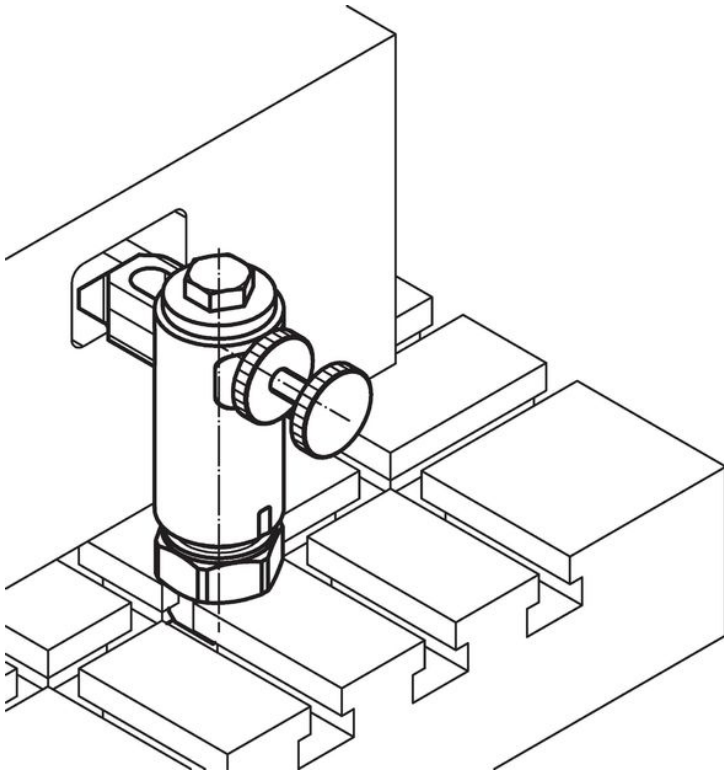


图片 3

订单信息

尺寸												行程 [mm]	夹持 力量 [kN]	起动 扭力 max. [Nm]	 [g]	品号
d ₁	b ₁	b ₂	d ₂	h ₁	h ₂	h ₃	h ₄	h ₅	l ₁	l ₂	l ₃					
[mm]																
含夹持螺丝 - 相片 2																
40	30	13	M12	88 - 118	113 - 143	15	20	13	38 - 55	30	90 - 107	30	10	40	1239	23310.0087

应用范例



遵守

符合 RoHS

含铅 - 符合例外 6a / 6b / 6c

含有 >0.1% w/w 的 SVHC 物质

含铅 - SVHC [REACH] 清单截至 2024 年 1 月 23 日

包含 65 号提案的物质



铅暴露会导致癌症和生殖伤害

<https://www.P65Warnings.ca.gov/>

不含冲突矿物

„本产品不含来自刚果民主共和国或邻近国家的任何被指定为“冲突矿物”的物质，例如钽、锡、金或钨。