

## 下压夹具 · 转圈，尺寸 60

23310.0065



### 产品描述

藉由手动旋转夹爪，万用机械夹持元件可以快速且舒适的完成工件的更换以及夹持。这些夹具有下列优点：

- 可藉由螺杆及偏心杆，快速手动夹固
- 可藉由将夹爪的摆动，轻易而快速地更换工件
- 由于精实的结构，因此固夹所使用的空间也少
- 藉由高度调整缸，即使是极端的固夹高度，也能轻易适配

### 材质

#### 夹具

- 表面硬化钢，表面硬化，染黑和研磨

### 组装

向下推力夹具可以用两种不同的方式被紧固：

1. 带有螺母的T形槽 DIN 508 (EH 23010.)
2. 在嵌装板上直接带有固定螺丝。例如一个夹具。

该圆柱必须接触整个表面。

### 更多信息

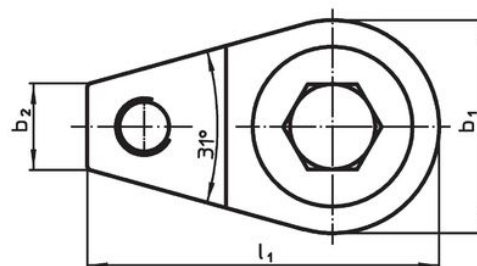
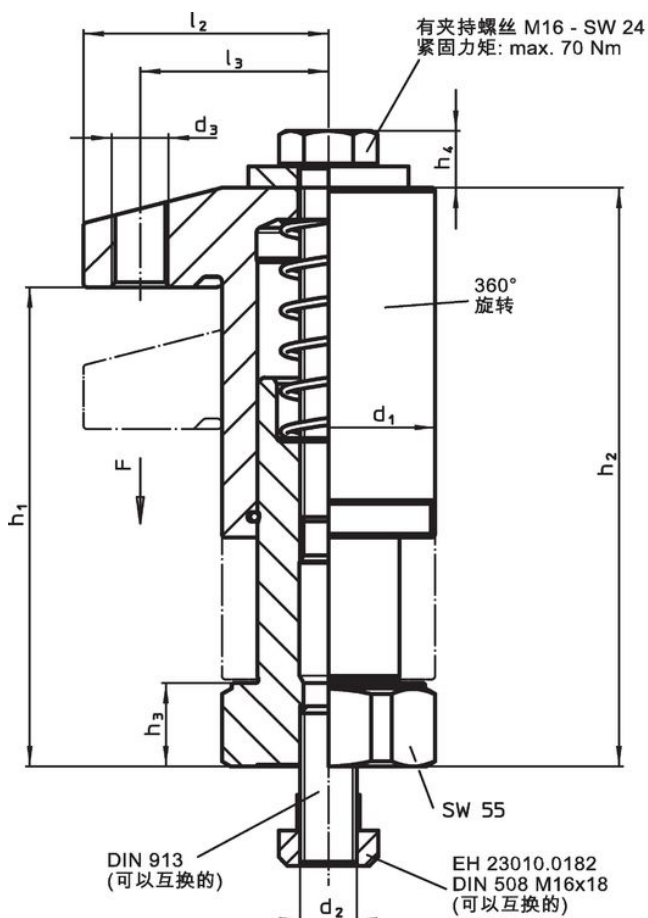
### 参考

The clamping height can be increased with height adjusting cylinders EH 23310. and with spacers EH 1617. and reduced with clamping inserts.


### 更多产品

- 定位环，用于下压夹具
- 扳手
- 分隔物

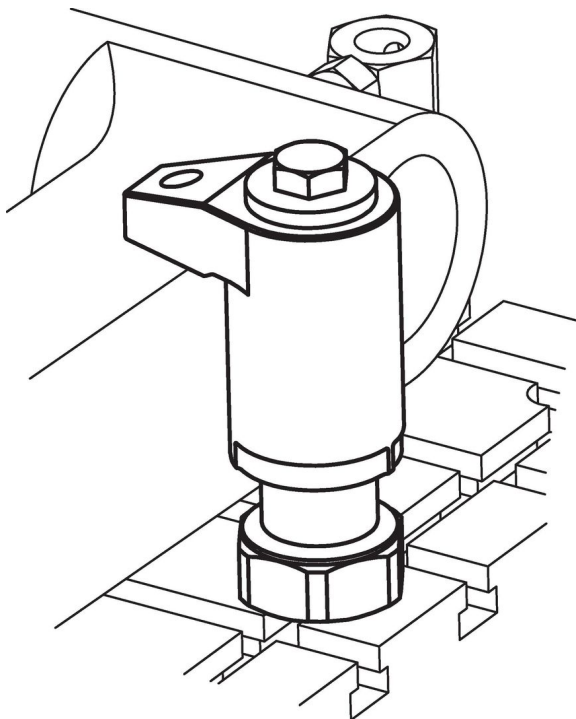
### 图面



订单信息

尺寸										行程 [mm]	夹持 力量 [kN]	起动 扭力 max. [Nm]	 [g]	品号
d <sub>1</sub>	b <sub>1</sub>	b <sub>2</sub>	d <sub>3</sub>	h <sub>1</sub>	h <sub>2</sub>	h <sub>3</sub>	l <sub>1</sub>	l <sub>2</sub>	l <sub>3</sub>					
含夹持螺丝														
60	60	24	M16	68 - 98	96 - 126	17	99	69	53	30	15	70	2307	23310.0065

应用范例



遵守

符合 RoHS

含铅 - 符合例外 6a / 6b / 6c

含有 >0.1% w/w 的 SVHC 物质

含铅 - SVHC [REACH] 清单截至 2024 年 6 月 27 日

包含 65 号提案的物质



铅暴露会导致癌症和生殖伤害

<https://www.P65Warnings.ca.gov/>

不含冲突矿物

„本产品不含来自刚果民主共和国或邻近国家的任何被指定为“冲突矿物”的物质，例如钽、锡、金或钨。