

## 下压夹具·转圈，尺寸 60 23310.0063



### 产品描述

藉由手动旋转夹爪，万用机械夹持元件可以快速且舒适的完成工件的更换以及夹持。

The clamps have the following advantages:

- Rapid manual clamping by means of clamping screw or double eccentric lever.
- Easy and rapid changing of workpieces by swinging away the clamping claw to the left or right.
- Compact design, thus only a small amount of space is required for clamping.
- Easy adjustment even to large clamping heights due to the height adjusting cylinders.

As the force applied by the operator is not known for the versions with levers, the clamping force is given in the tables as a guide value. The average value was determined by tests.

### 材质

- 表面硬化钢，表面硬化，染黑和研磨

### 组装

向下推力夹具可以用两种不同的方式被紧固：

1. 带有螺母的T形槽 DIN 508 (EH 23010.)
2. 在嵌装板上直接带有固定螺丝。例如一个夹具。

该圆柱必须接触整个表面。

不能超过夹持高度 $h_1$

### 更多信息

#### 注意事项

This is a discontinued model. The successor model is available as a version with clamping screw (art. no. 23310.0065 and 23310.0067).

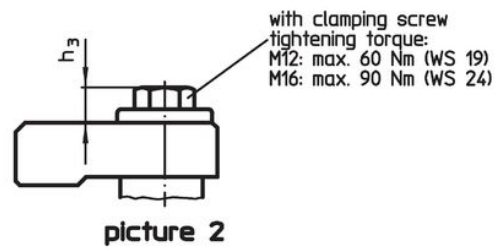
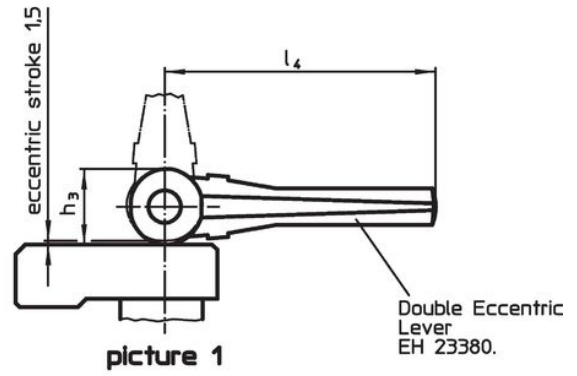
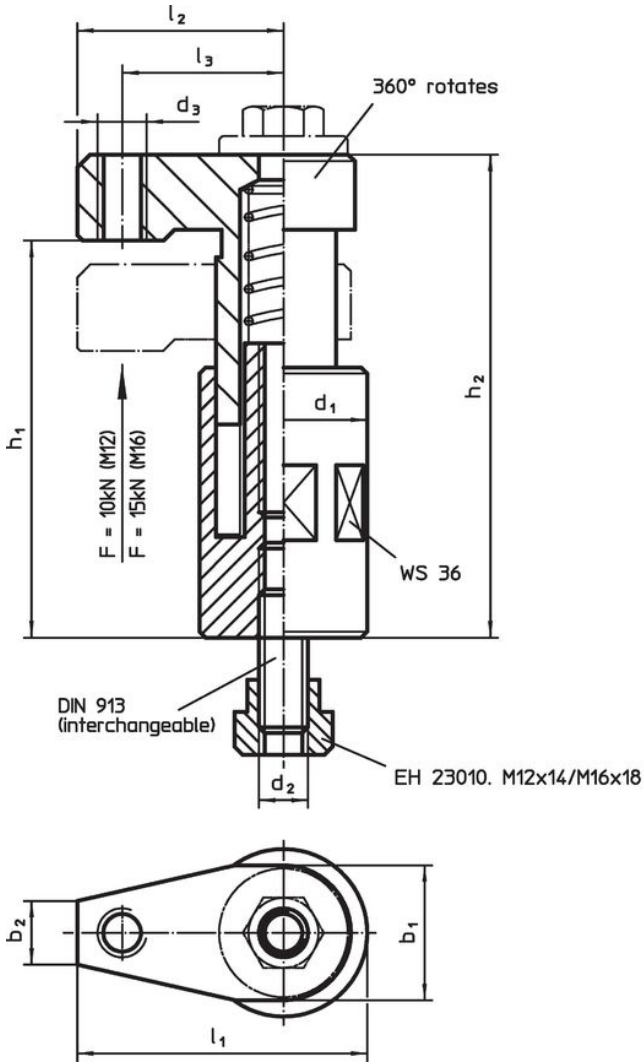
#### 参考

夹合高度可以使用高度调整圆柱 EH 23310，以及圆盘 EH 1107，EH 1108 和 EH 1617 来增加。夹合高度可以使用夹合入子来减少。

#### 更多产品

- 高度调整圆柱
- 分隔物
- 扳手
- 分隔物

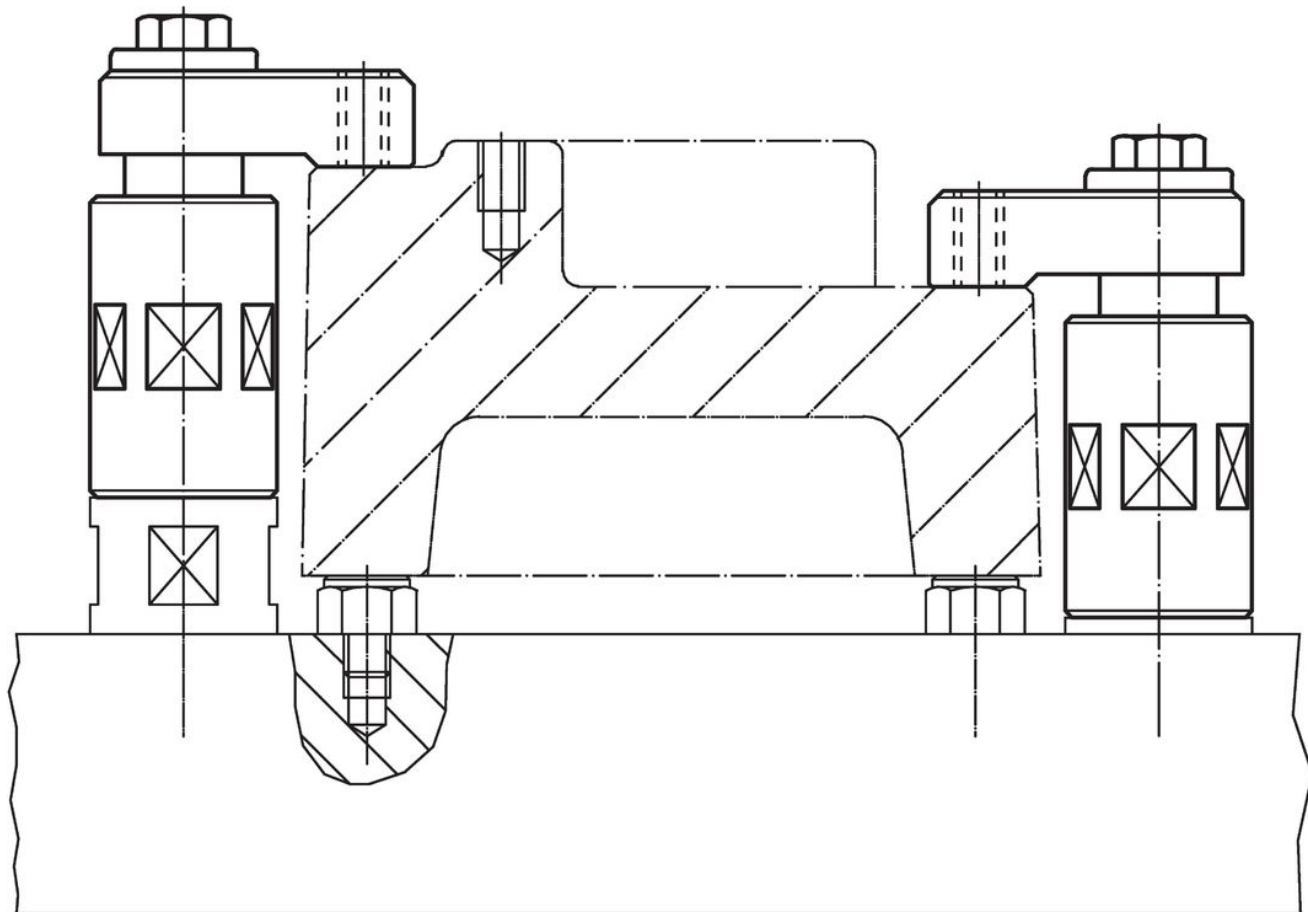
图面



订单信息

| d <sub>1</sub> | d <sub>2</sub> | b <sub>1</sub> | b <sub>2</sub> | d <sub>3</sub> | 尺寸             |                |                |                |                |                | 行程 | 夹持力量 | 起动 扭力<br>max. | 品号   |            |
|----------------|----------------|----------------|----------------|----------------|----------------|----------------|----------------|----------------|----------------|----------------|----|------|---------------|------|------------|
|                |                |                |                |                | h <sub>1</sub> | h <sub>2</sub> | h <sub>3</sub> | l <sub>1</sub> | l <sub>2</sub> | l <sub>3</sub> |    |      |               |      | [mm]       |
| 含夹持螺丝 – 相片 2   |                |                |                |                |                |                |                |                |                |                |    |      |               |      |            |
| 60             | M16            | 53             | 24             | M16            | 100 – 135      | 123 – 158      | 16             | 99             | 69             | 53             | 35 | 15   | 90            | 2939 | 23310.0063 |

应用范例



遵守

符合 RoHS

含铅 - 符合例外 6a / 6b / 6c

含有 >0.1% w/w 的 SVHC 物质

含铅 - SVHC [REACH] 清单截至 2024 年 6 月 27 日

包含 65 号提案的物质



铅暴露会导致癌症和生殖伤害

<https://www.P65Warnings.ca.gov/>

不含冲突矿物

„本产品不含来自刚果民主共和国或邻近国家的任何被指定为“冲突矿物”的物质，例如钽、锡、金或钨。