

下压夹具·转圈，尺寸 40 23310.0055



产品描述

藉由手动旋转夹爪，万用机械夹持元件可以快速且舒适的完成工件的更换以及夹持。

夹具备有下列优点：

可藉由固夹螺丝、固夹调整杆或双偏心杆，快速手动固夹。

可藉由将夹爪左右摆动，轻易而快速地更换工件。可藉由定位环 EH 23310.350 连续改变设定。

使用定位环 EH 23310.0350 时，可确保精确的重複固夹动作。h1 min.增加至少 7 mm (行程减少 7 mm)。

精实的设计，减少夹持时的空间需求。

藉由使用高度调整缸，即使是大的夹持高度，也能轻易调整。

As the force applied by the operator is not known for the versions with levers, the clamping force is given in the tables as a guide value. The average value was determined by tests.

材质

夹具

- 表面硬化钢，表面硬化，染黑和研磨

紧固摇杆

- 合金硬化钢，表面硬化，染黑

组装

向下推力夹具可以用两种不同的方式被紧固：

1. 带有螺母的T形槽 DIN 508 (EH 23010.)
2. 在嵌装板上直接带有固定螺丝。例如一个夹具。

该圆柱必须接触整个表面。

超过夹紧高度是由高度限制抑制。

更多信息

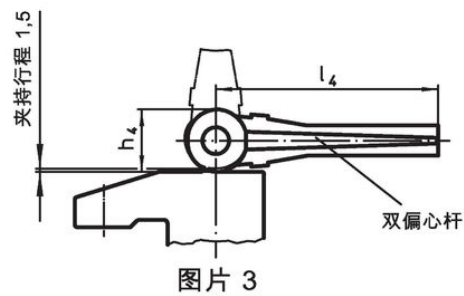
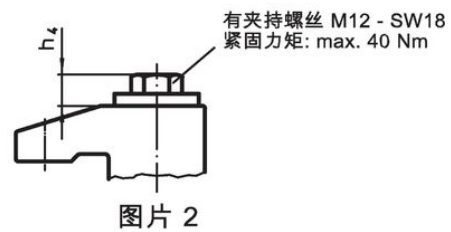
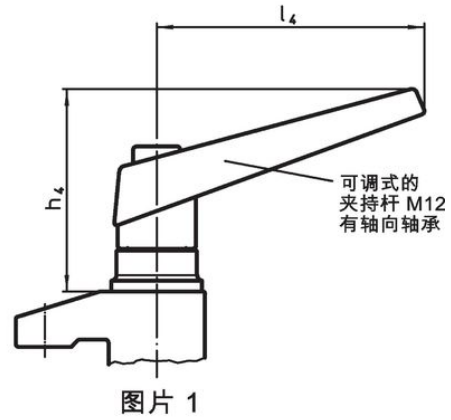
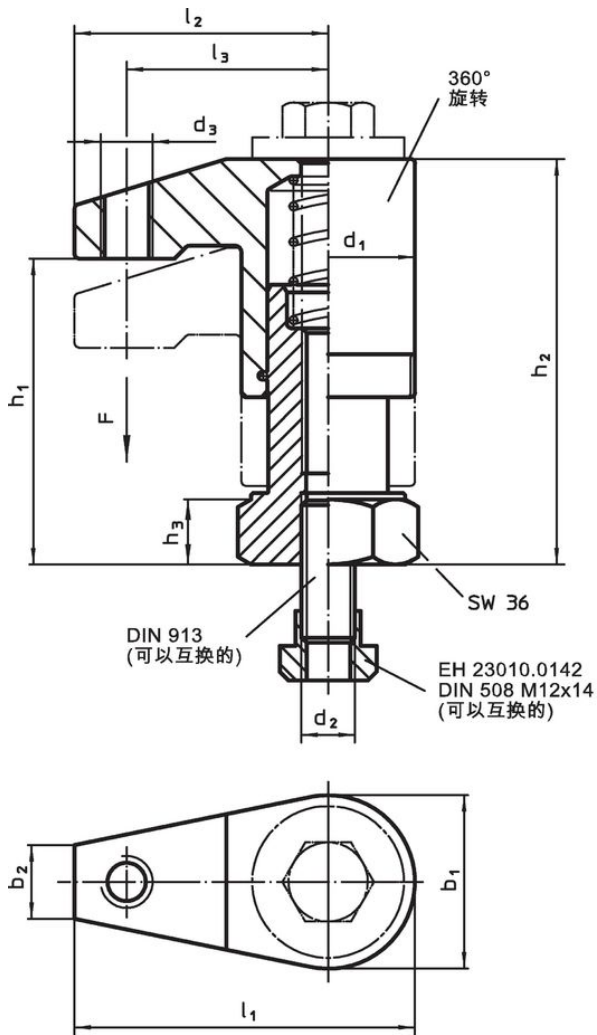
参考

夹合高度可以使用高度调整圆柱 EH 23310，以及圆盘 EH 1107 和 EH 1108 来增加。夹合高度可以使用夹合入子，如 EH 22730 来减少。

更多产品

- 定位环，用于下压夹具
- 高度调整圆柱
- 分隔物
- 扳手

图面

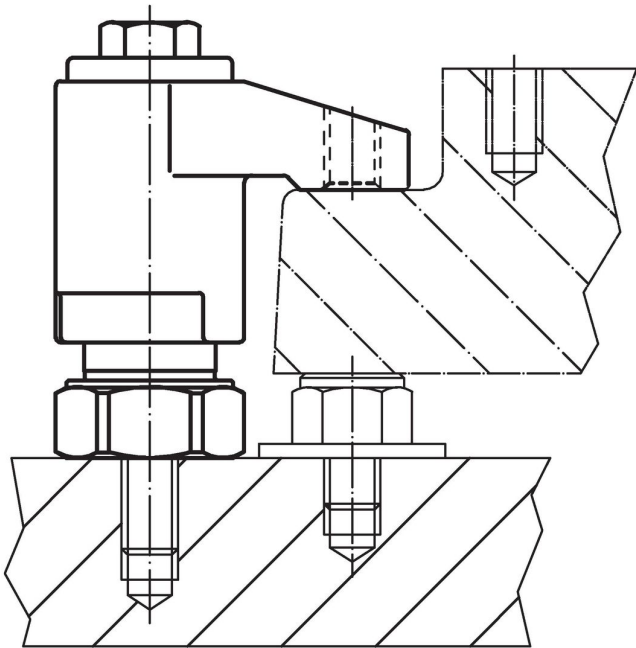
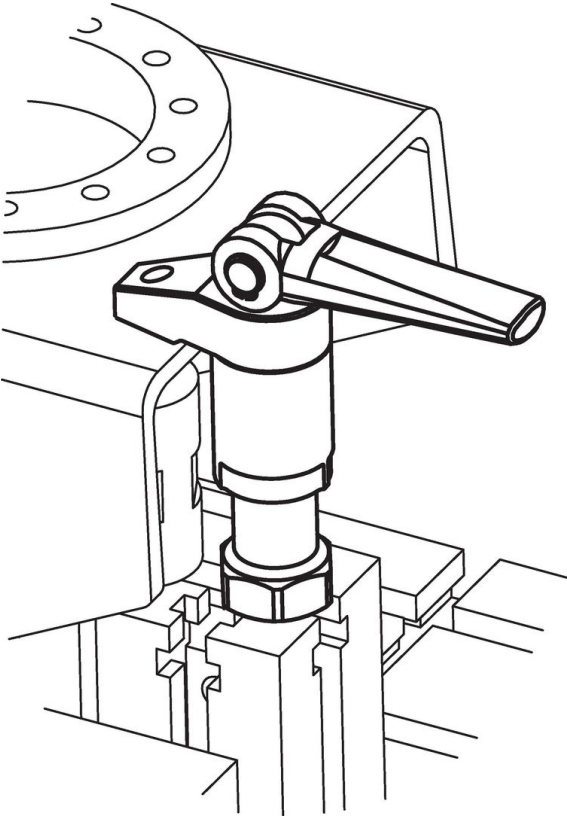


订单信息

尺寸 [mm]													行程 [mm]	夹持力量 ¹⁾ [kN]	重量 [g]	品号
d ₁	b ₁	b ₂	d ₂	d ₃	h ₁	h ₂	h ₃	h ₄	l ₁	l ₂	l ₃	l ₄				
with double eccentric levers – 相片 3																
40	40	17	M12	M12	68 – 98	91 – 121	15	28	75	55	43	100	30	4	1370	23310.0055

¹⁾ 經試驗得知的平均值。

应用范例



遵守

符合 RoHS

含铅 - 符合例外 6a / 6b / 6c

含有 >0.1% w/w 的 SVHC 物质

含铅 - SVHC [REACH] 清单截至 2024 年 1 月 23 日

包含 65 号提案的物质



铅暴露会导致癌症和生殖伤害

<https://www.P65Warnings.ca.gov/>

不含冲突矿物

„本产品不含来自刚果民主共和国或邻近国家的任何被指定为“冲突矿物”的物质，例如钽、锡、金或钨。