

下压夹具·转圈，低构造，尺寸 44

23310.0034



产品描述

藉由手动旋转夹爪，万用机械夹持元件可以快速且舒适的完成工件的更换以及夹持。

夹具具有以下优点：

通过螺杆或偏心杆快速手动夹紧

通过将夹爪向左或向右摆动，方便快速更换工件

因低结构，所以用于夹紧的空间很小

使用高度调节缸即使对于极端的夹紧高度也能简单适配

As the force applied by the operator is not known for the versions with levers, the clamping force is given in the tables as a guide value. The average value was determined by tests.

材质

- 表面硬化钢，表面硬化，染黑和研磨

组装

向下推力夹具可以用两种不同的方式被紧固：

1. 带有螺母的T形槽 DIN 508 (EH 23310.)
2. 在嵌装板上直接带有固定螺丝。例如一个夹具。

该圆柱必须接触整个表面。

更多信息

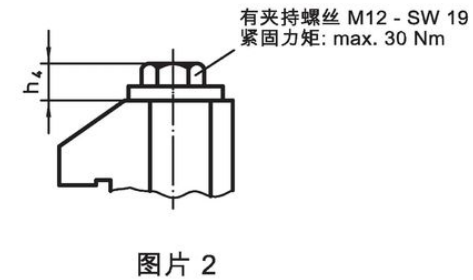
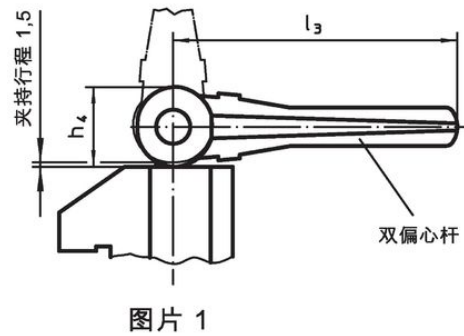
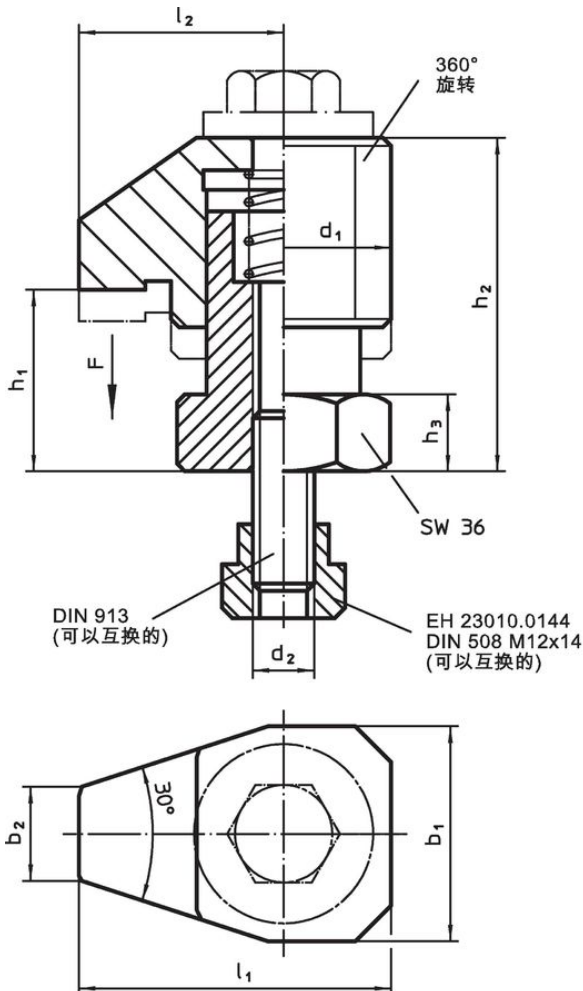
参考

夹合高度可以使用高度调整圆柱 EH 23310，以及间隔片 EH 1107 和 EH 1108 来增加。


更多产品

- 高度调整圆柱
- 分隔物
- 扳手

图面

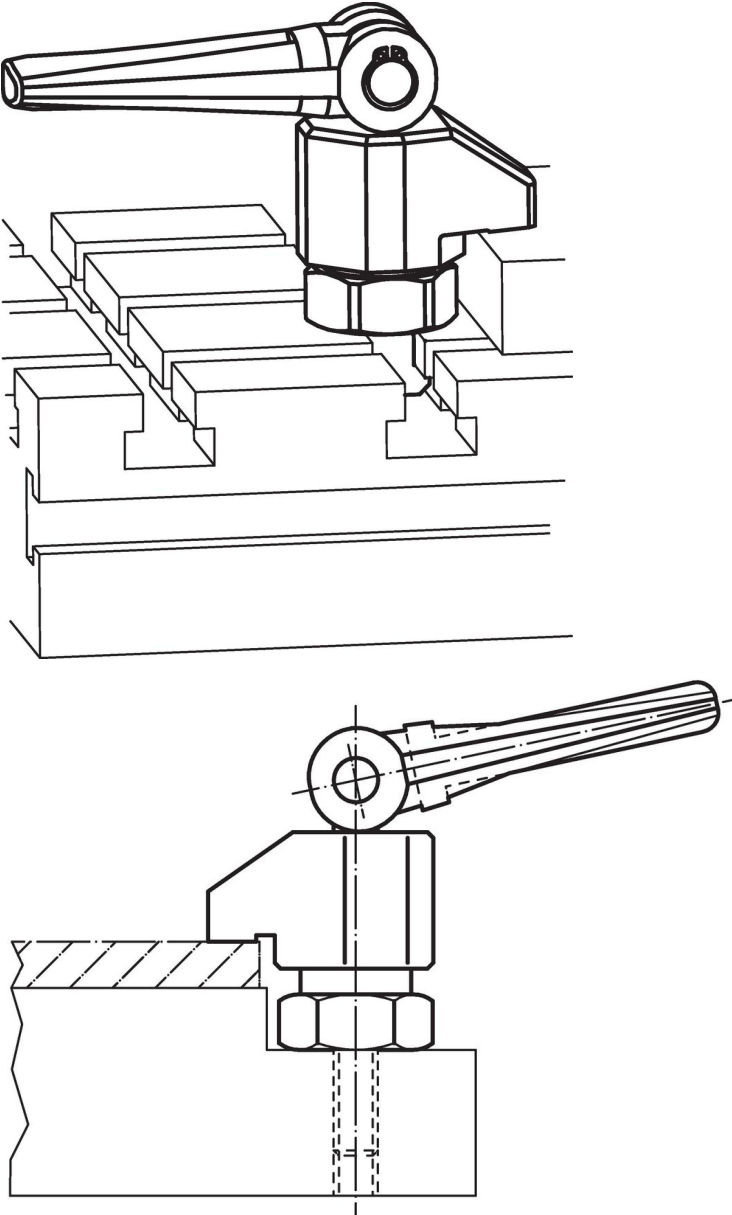


订单信息

d ₁	b ₁	b ₂	d ₂	尺寸								行程 [mm]	夹持 力量 ¹⁾ [kN]		品号
				h ₁	h ₂ [mm]	h ₃	h ₄	l ₁	l ₂	l ₃					
with double eccentric levers – 相片 1															
44	42	18	M12	25 – 30	54 – 59	15	28	61	40	100	5	4	1022	23310.0034	

¹⁾ 經試驗得知的平均值.

应用范例



遵守

符合 RoHS

含铅 - 符合例外 6a / 6b / 6c

含有 >0.1% w/w 的 SVHC 物质

含铅 - SVHC [REACH] 清单截至 2024 年 6 月 27 日

包含 65 号提案的物质



铅暴露会导致癌症和生殖伤害

<https://www.P65Warnings.ca.gov/>

不含冲突矿物

„本产品不含来自刚果民主共和国或邻近国家的任何被指定为“冲突矿物”的物质，例如钽、锡、金或钨。