

下压夹具·转圈，尺寸 25

23310.0025



产品描述

藉由手动旋转夹爪，万用机械夹持元件可以快速且舒适的完成工件的更换以及夹持。

向下推力夹具提供以下的优势：

藉由夹紧螺丝，可调节夹紧杆或可调偏心快装夹钳，可达成快速手动夹持。

透过左右的摆动夹爪，工件可简单和快速地更换。

由于精实的设计，减少空间需求。

藉由高度调整缸，即使在大的夹持高度，也可轻易适配。

As the force applied by the operator is not known for the versions with levers, the clamping force is given in the tables as a guide value. The average value was determined by tests.

材质

夹具

- 表面硬化钢，表面硬化，染黑和研磨

组装

向下推力夹具可以用两种不同的方式被紧固：

1. 带有螺母的T形槽 DIN 508 (EH 23010.)
2. 在嵌装板上直接带有固定螺丝。例如一个夹具。

该圆柱必须接触整个表面。

更多信息

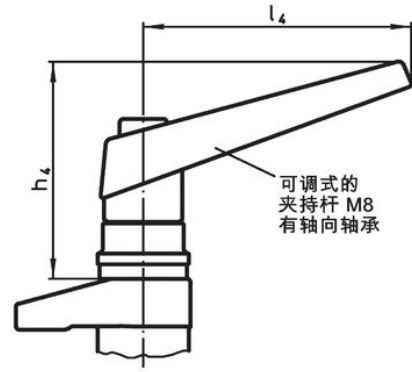
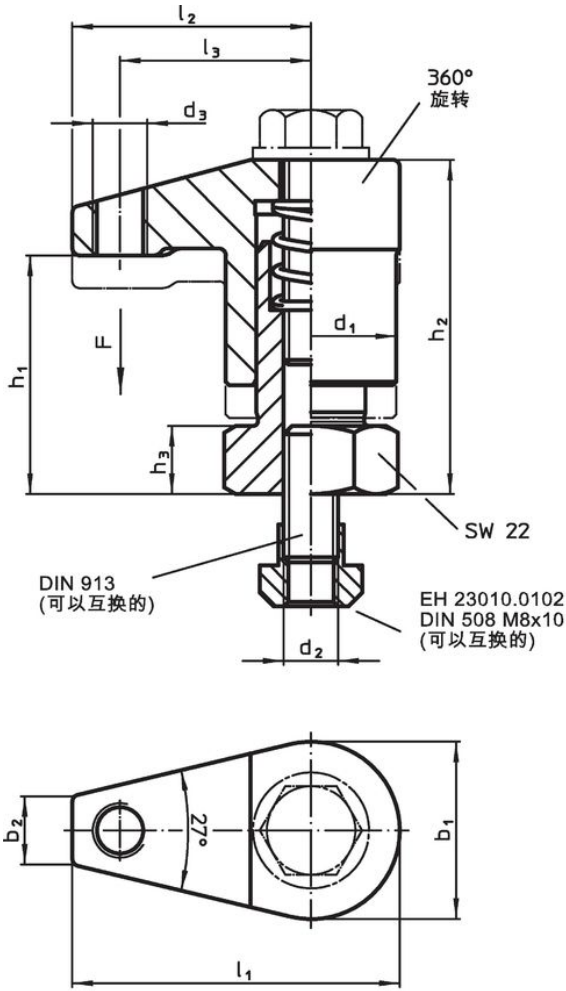
参考

夹合高度可以使用 EH 23310 (高度调整圆柱) 以及 EH 1007 (华司) 来增加。同样地，可以使用夹合元件 EH 22730，来降低高度。

更多产品

- 定位环，用于下压夹具
- 高度调整圆柱
- 分隔物

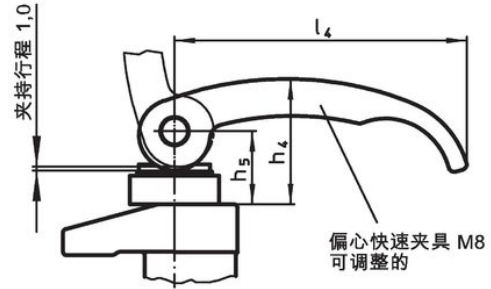
图面



图片 1



图片 2

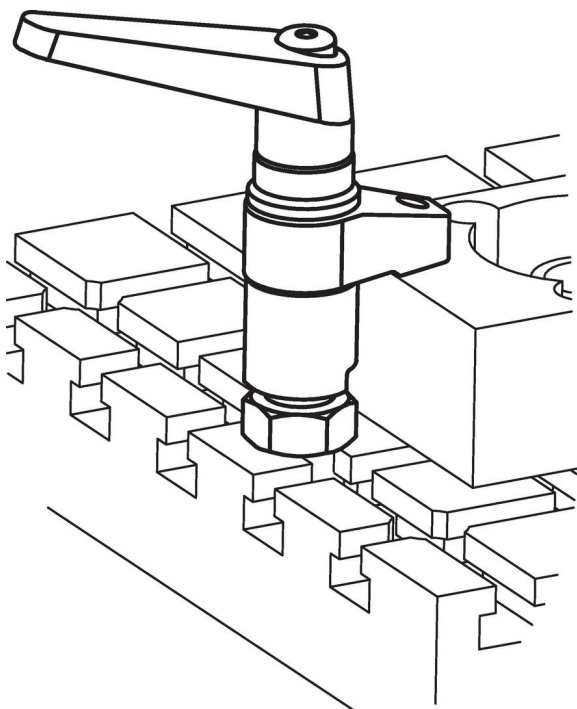


图片 3

订单信息

尺寸													行程 [mm]	夹持 力量 [kN]	起动 扭力 max. [Nm]	🔩 [g]	品号
d ₁	b ₁	b ₂	d ₂	d ₃	h ₁	h ₂	h ₃	h ₄	l ₁	l ₂	l ₃	[mm]					
含夹持螺丝 - 相片 2																	
25	26	10	M8	M8	30 - 35	44 - 49	10	6,9	48	35	28	5	5	8	212	23310.0025	

应用范例



遵守

符合 RoHS

含铅 - 符合例外 6a / 6b / 6c

含有 >0.1% w/w 的 SVHC 物质

含铅 - SVHC [REACH] 清单截至 2024 年 6 月 27 日

包含 65 号提案的物质



铅暴露会导致癌症和生殖伤害

<https://www.P65Warnings.ca.gov/>

不含冲突矿物

„本产品不含来自刚果民主共和国或邻近国家的任何被指定为“冲突矿物”的物质，例如钽、锡、金或钨。