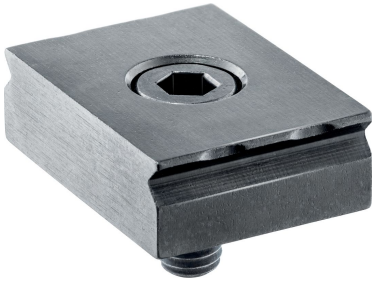


夹爪

23290.0103



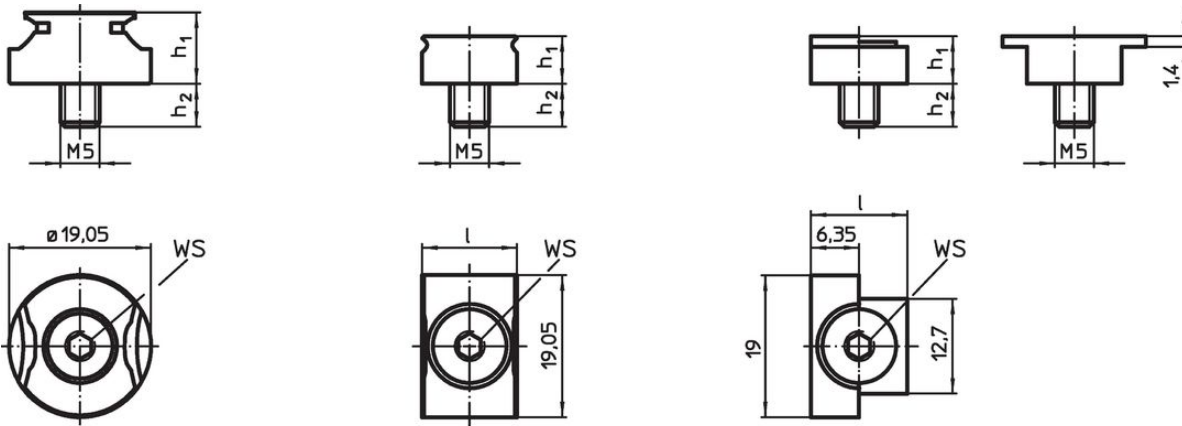
产品描述

夹爪是指定用于安装夹紧卡盘和固定装置的。只有一个埋头孔或螺纹孔的螺母需要被安装。夹爪的锋利边缘被印在工件上，因此也避免了一个横向和水平运动。停止块可用于工件的定位。

材质

- 钢，硬化，染黑

图面



picture 1

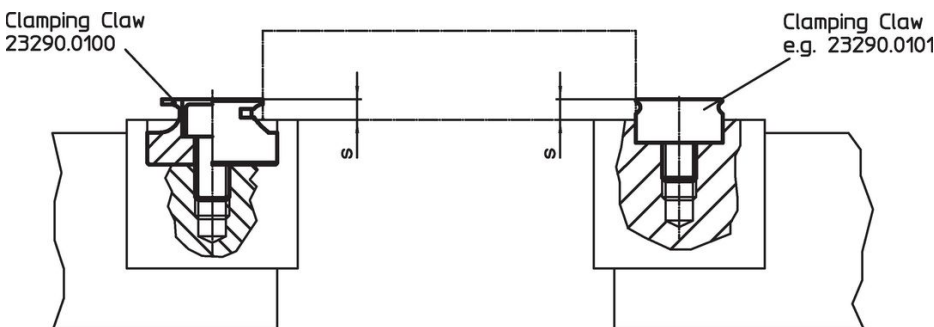
picture 2

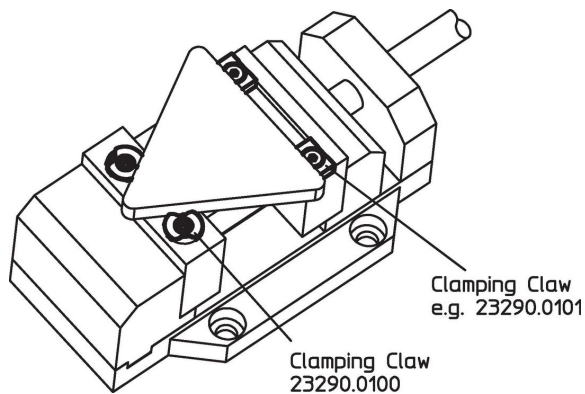
picture 3

订单信息

l	h ₁	尺寸		s	WS	[g]	品号
		h ₂	[mm]				
25,4	7,92	8,1	[mm]	1,5 - 3	3	31	23290.0103

应用范例





遵守

符合 RoHS

符合指令 2011/65/EU 和指令 2015/863

不含 SVHC 物质

不含超过 0.1% w/w 的 SVHC 物质 - 截至 2024 年 6 月 27 日的 SVHC 清单。

不含 65 号提案物质

不包括 65 号提案物质

<https://www.P65Warnings.ca.gov/>

不含冲突矿物

„本产品不含来自刚果民主共和国或邻近国家的任何被指定为“冲突矿物”的物质，例如钽、锡、金或钨。