

Pitbull® 夹具
23290.0068



产品描述

Pitbull®型固夹组件，适用于低高度固定，具有高度固夹力及低夹持效应，而O形环的功用是在松开时负责将固夹组件顶举。

The knife edge version (picture 1) is especially suited for blanks.

The blunt edged version (picture 2) allows you to cover nearly all types of application. The version made of brass provides for clamping that is gentle, yet secure.

The Pitbull® Clamp with machinable edge (picture 3) has been designed with a machining add-on that allows for a contour to be milled into the workpiece. This version from hardened steel combines good machinability with excellent wear resistance.

The Pitbull® Clamps are distinguished by the following characteristics:

- space-saving design
- extra low construction height
- high clamping / tensioning force with pull-down effect
- ideal for multi-side machining and multiple clamping systems

材质

Clamp

- 钢，硬化

螺丝

- 热处理钢，热处理

不锈钢本体，塑料螺丝

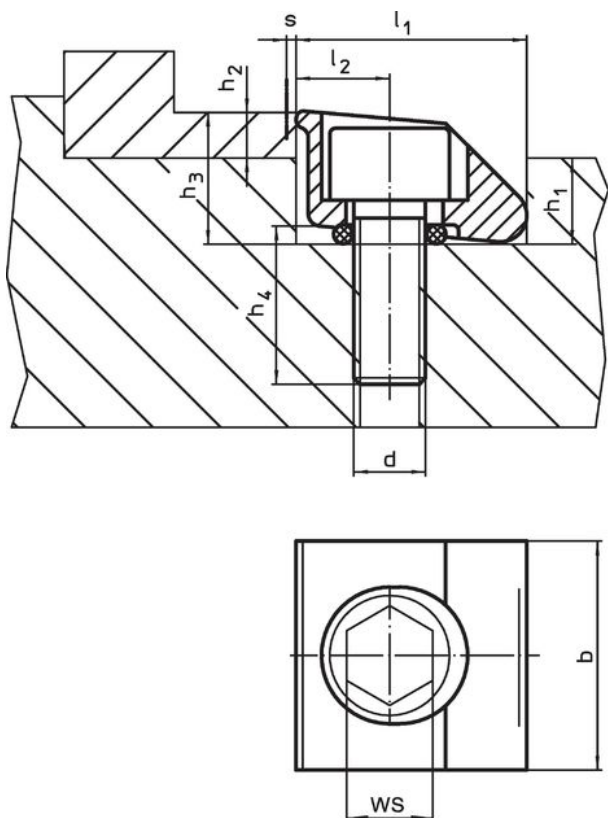
- NBR

更多信息

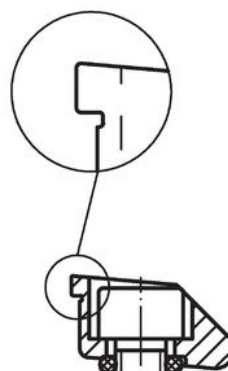
注意事项

The o-ring is used to lift the clamp off when it is released.

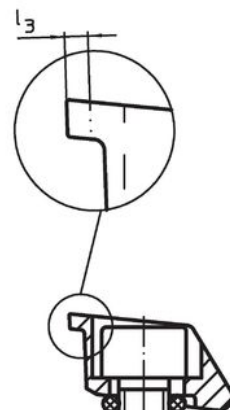
图面



图片 1



图片 2

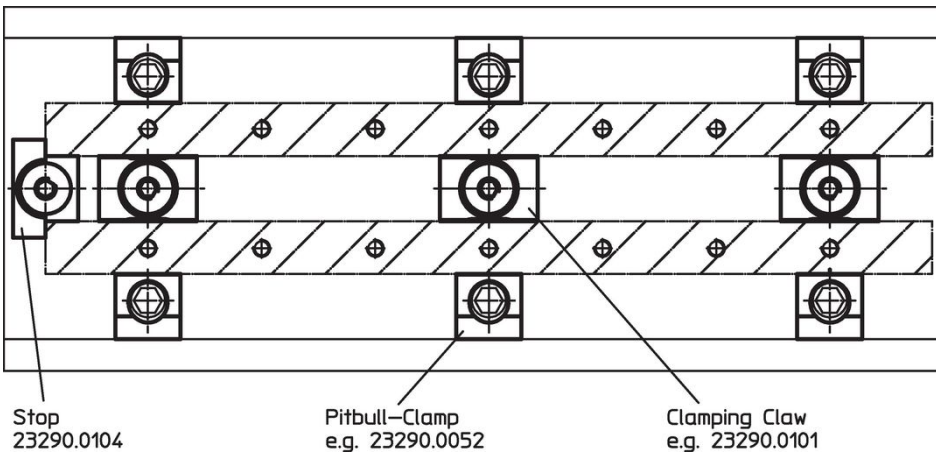
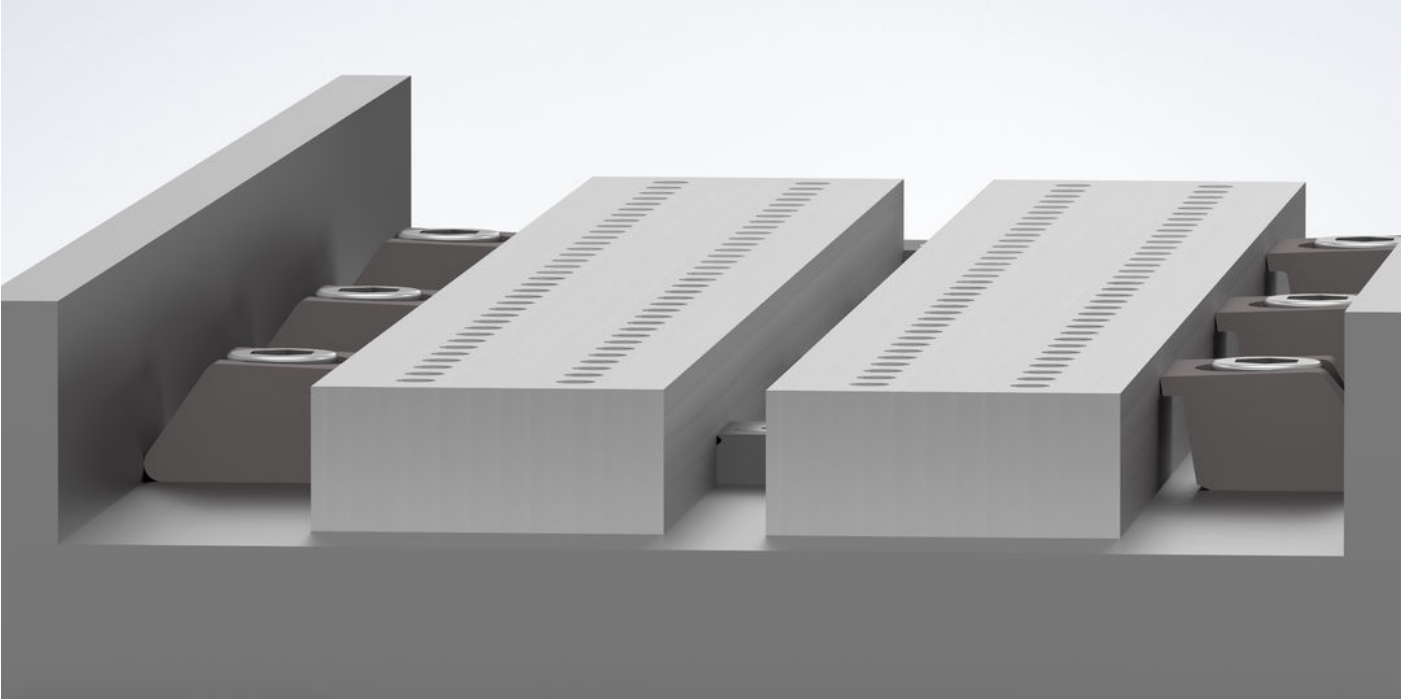


图片 3

订单信息

尺寸								夹持方法 s	WS	夹持力量 max.	起动 扭力 max.	温度		重量 [g]	品号
d	b	l ₁ H9	l ₂	h ₁	h ₂ min	h ₃ ~	h ₄ ~					min	max.		
[mm]								[mm]	[mm]	[kN]	[Nm]	[°C]		[g]	
钝边 - 相片 2, 钢															
M12	38,1	38,1	15,2	16,3	9,5	25,8	21	1,9	10	25	120	-30	80	201	23290.0068

应用范例



遵守

符合 RoHS

符合指令 2011/65/EU 和指令 2015/863

不含 SVHC 物质

不含超过 0.1% w/w 的 SVHC 物质 - 截至 2024 年 6 月 27 日的 SVHC 清单。

不含 65 号提案物质

不包括 65 号提案物质

<https://www.P65Warnings.ca.gov/>

不含冲突矿物

„本产品不含来自刚果民主共和国或邻近国家的任何被指定为“冲突矿物”的物质，例如钽、锡、金或钨。