

停止块 · 圆柱形止位块

23280.0128



产品描述

直导组件能够快速而精确地完成工件的定位。圆柱型的止动组件能够有助于确定原点的坐标。研磨之高度公差 ± 0.01 mm 的短型组件亦可用作底座组件。

材质

档块

- 钢，表面硬化，研磨

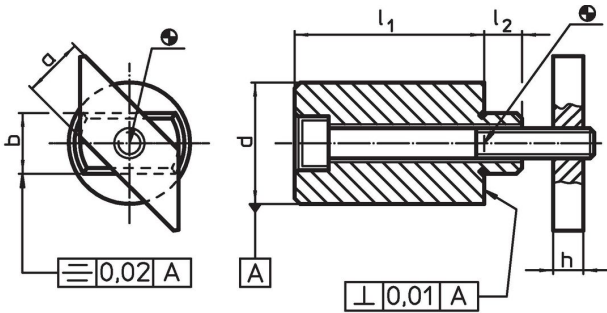
支持板

- 钢，染黑

螺丝

- 钢、品质8.8、(ISO 4762)

图面



订单信息

T槽尺寸	尺寸						螺丝 ISO 4762	🔩	品号
	l_1 $\pm 0,01$	a -0,6	b h6	d $\pm 0,01$	h	l_2			
[mm]	[mm]	[mm]	[mm]	[mm]	[mm]	[mm]	[mm]	[g]	
28	25	22	28	46	16	20	M12 x 60	661	23280.0128

应用范例



遵守

符合 RoHS

含铅 - 符合例外 6a / 6b / 6c

含有 >0.1% w/w 的 SVHC 物质

含铅 - SVHC [REACH] 清单截至 2024 年 1 月 23 日

包含 65 号提案的物质



铅暴露会导致癌症和生殖伤害

<https://www.P65Warnings.ca.gov/>

不含冲突矿物

„本产品不含来自刚果民主共和国或邻近国家的任何被指定为“冲突矿物”的物质，例如钽、锡、金或钨。