

## 停止块 · 圆柱形止位块

23280.0116



### 产品描述

直导组件能够快速而精确地完成工件的定位。圆柱型的止动组件能够有助于确定原点的坐标。研磨之高度公差  $\pm 0.01$  mm 的短型组件亦可用作底座组件。

### 材质

#### 档块

- 钢，表面硬化，研磨

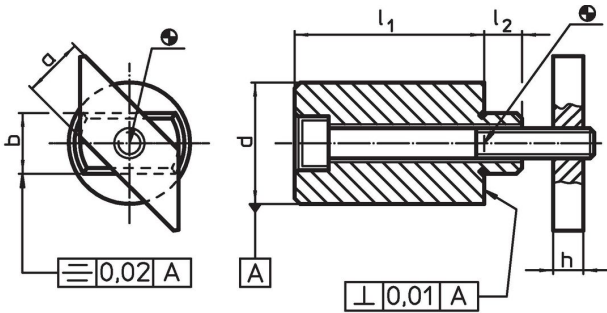
#### 支持板

- 钢，染黑

#### 螺丝

- 钢、品质8.8、(ISO 4762)

### 图面



### 订单信息

T槽尺寸	尺寸						螺丝 ISO 4762	📦	品号
	$l_1$ $\pm 0,01$	$a$ -0,6	$b$ h6	$d$ $\pm 0,01$	$h$	$l_2$			
[mm]			[mm]				[mm]	[g]	
16	25	16	16	32	8	10	M8 x 45	221	23280.0116

## 应用范例



## 遵守

### 符合 RoHS

含铅 - 符合例外 6a / 6b / 6c

### 含有 >0.1% w/w 的 SVHC 物质

含铅 - SVHC [REACH] 清单截至 2024 年 1 月 23 日

### 包含 65 号提案的物质



铅暴露会导致癌症和生殖伤害

<https://www.P65Warnings.ca.gov/>

### 不含冲突矿物

„本产品不含来自刚果民主共和国或邻近国家的任何被指定为“冲突矿物”的物质，例如钽、锡、金或钨。