

偏心夹

23271.0004



产品描述

偏心夹具允许在低高度下在不同工件形状上进行下拉效应夹紧。

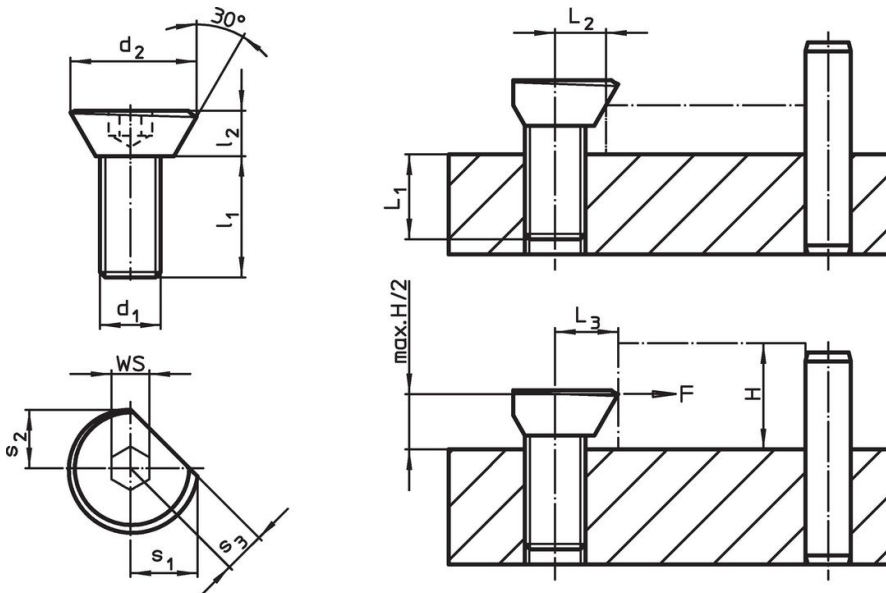
材质

- 表面硬化钢，表面硬化和蓝色镀锌

组装

1. 以相应的距离 L2 / L3 对工件进行螺纹加工。
2. 以需要的高度拧入偏心夹具，并将其相对于工件平直放置。
3. 插入工件，并使用内六角紧固夹销。在大约在旋转1/3圈后，达到适当的张力。螺纹孔必须被润滑根据一般准则。紧固期间的旋转运动必须总是朝向止动件完成，以防止工件从止动件转动离开。

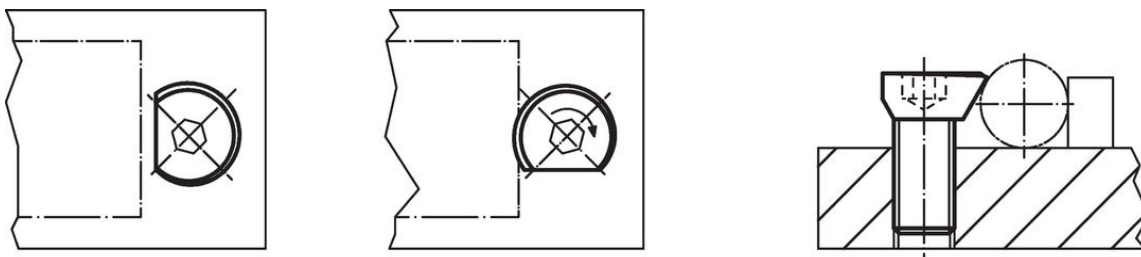
图面



订单信息

d ₁	d ₂	尺寸			s ₁	s ₂	s ₃	L ₁	L ₂	L ₃ ±0,2	WS	夹持力量 max. [kN]	起动扭力 max. [Nm]	🔩 [g]	品号
		l ₁	l ₂	[mm]											
M4	8,7	8	3	4,6	4	3	4	3,5	4,2	2,5	0,09	1,5	1,4	23271.0004	

应用范例



遵守

含铅 - 符合例外 6a / 6b / 6c

含有 >0.1% w/w 的 SVHC 物质

含铅 - SVHC [REACH] 清单截至 2024 年 6 月 27 日

包含 65 号提案的物质



铅暴露会导致癌症和生殖伤害

<https://www.P65Warnings.ca.gov/>