

偏心夹持垫圈

23270.0212



产品描述

偏心夹华司特别适合未加工零件的夹持，例如切削部份，铸铁件和锻造件。

材质

偏心螺丝

- 钢

本体

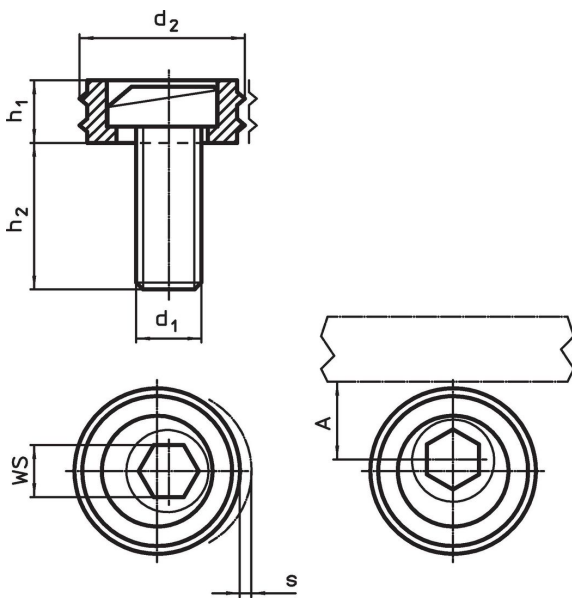
- 钢，表面硬化

更多信息

注意事项

The head of the eccentric screw can slightly protrude from the body (h1).

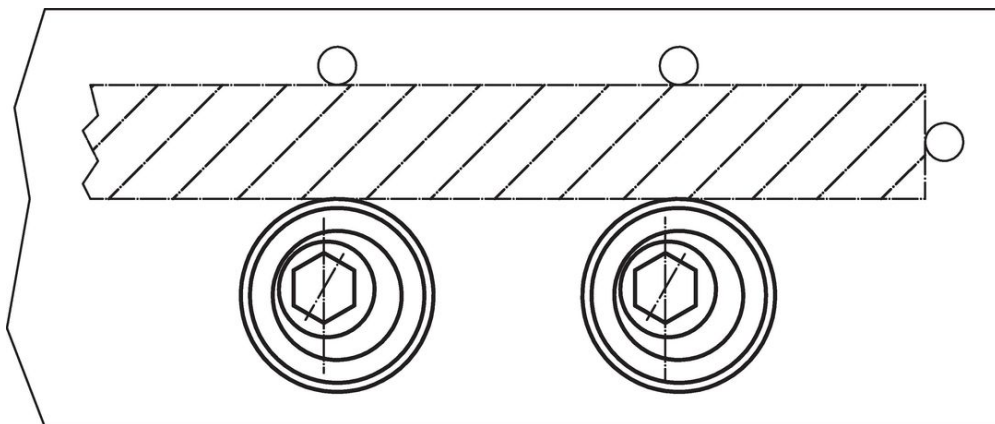
图面



订单信息

d ₁	d ₂	尺寸			A	WS	夹持力量 max.	起动力矩 max.	🔩	品号
		h ₁	h ₂	s						
		[mm]			[mm]	[mm]	[kN]	[Nm]	[g]	
M12	25,4	9,6	22,5	2	12,7	8	17,8	88	41	23270.0212

应用范例



遵守

符合指令 2011/65/EU 和指令 2015/863

不含超过 0.1% w/w 的 SVHC 物质 - 截至 2024 年 6 月 27 日的 SVHC 清单.

不包括 65 号提案物质

<https://www.P65Warnings.ca.gov/>