

## 偏心夹持夹具

23270.0110



### 产品描述

此类固夹组件皆具有高度的固夹力，适用于低固夹高度，铜质主体则可确保温和而安全的固夹作用。

### 材质

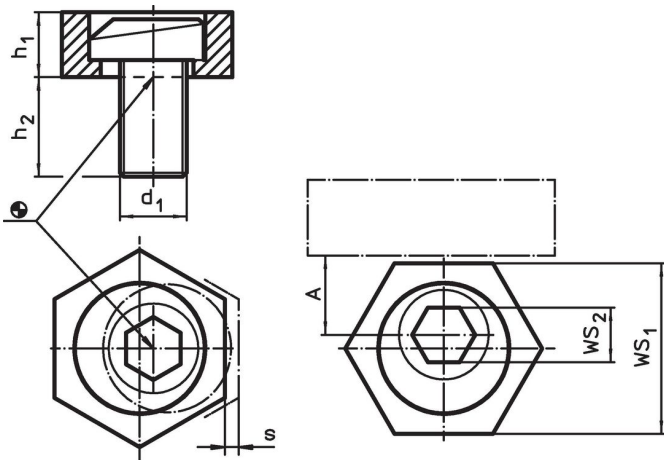
- 偏心螺丝
  - 钢
- 本体
  - 黄铜

### 更多信息

#### 注意事项

The head of the eccentric screw can slightly protrude from the body (h1).

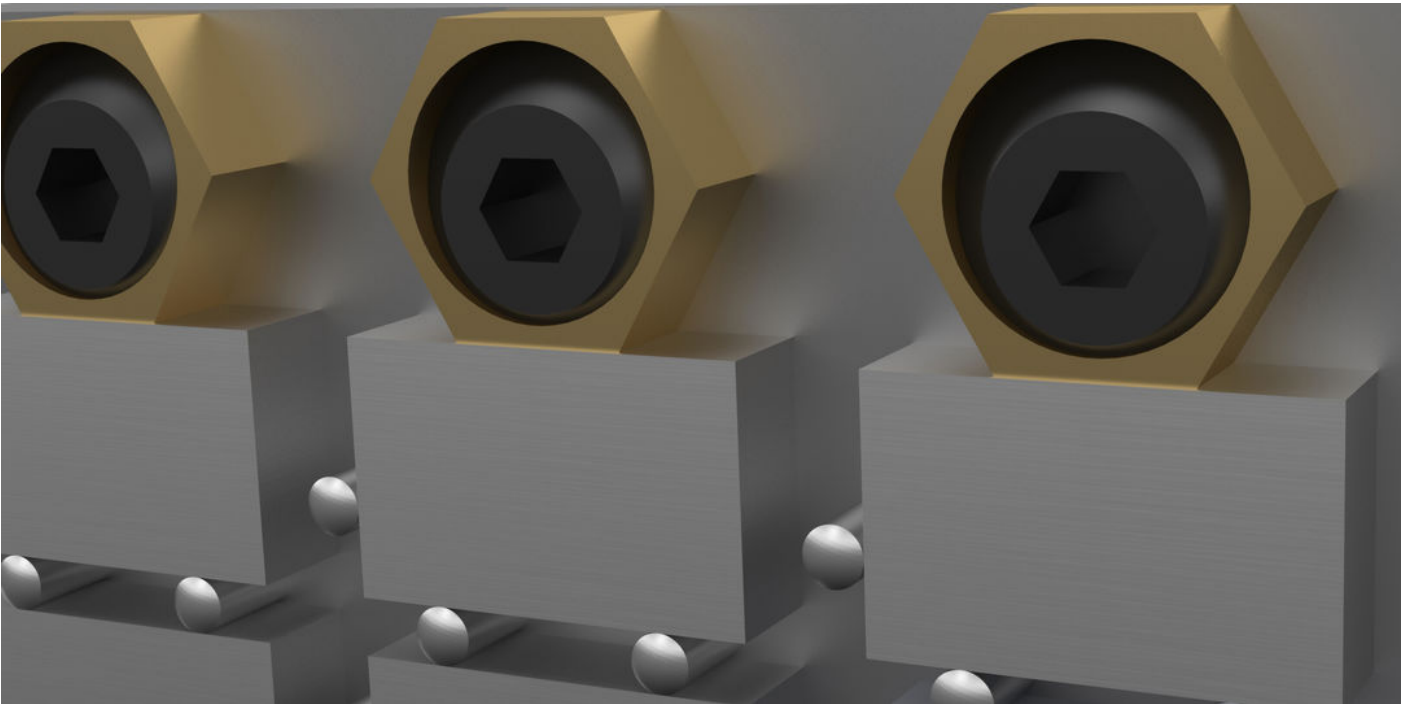
### 图面



### 订单信息

d <sub>1</sub>	尺寸				A	WS		夹持力量 max. [kN]	起动 扭力 max. [Nm]	🔩 [g]	品号
	h <sub>1</sub>	h <sub>2</sub>	s	[mm]		WS <sub>1</sub>	WS <sub>2</sub>				
黄铜											
M10	6,3	19	1,3	10,2	20,6	7	7	26	27	23270.0110	

## 应用范例



## 遵守

### 符合 RoHS

符合指令 2011/65/EU 和指令 2015/863

### 不含 SVHC 物质

不含超过 0.1% w/w 的 SVHC 物质 - 截至 2024 年 6 月 27 日的 SVHC 清单。

### 不含 65 号提案物质

不包括 65 号提案物质

<https://www.P65Warnings.ca.gov/>

### 不含冲突矿物

„本产品不含来自刚果民主共和国或邻近国家的任何被指定为“冲突矿物”的物质，例如钽、锡、金或钨。