

偏心夹持夹具

23270.0106



产品描述

此类固夹组件皆具有高度的固夹力，适用于低固夹高度，铜质主体则可确保温和而安全的固夹作用。

材质

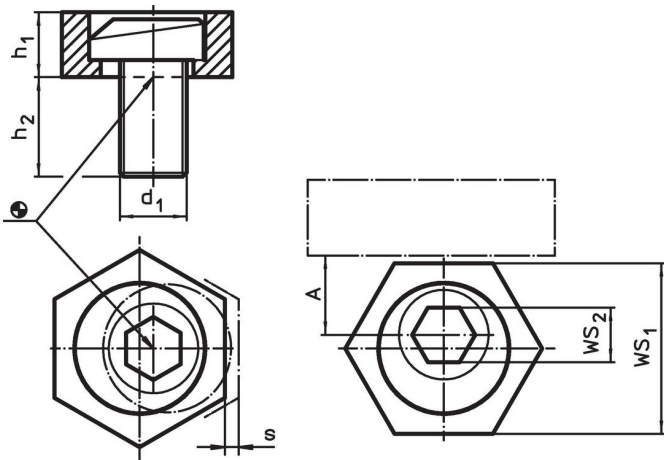
- 偏心螺丝
 - 钢
- 本体
 - 黄铜

更多信息

注意事项

The head of the eccentric screw can slightly protrude from the body (h1).

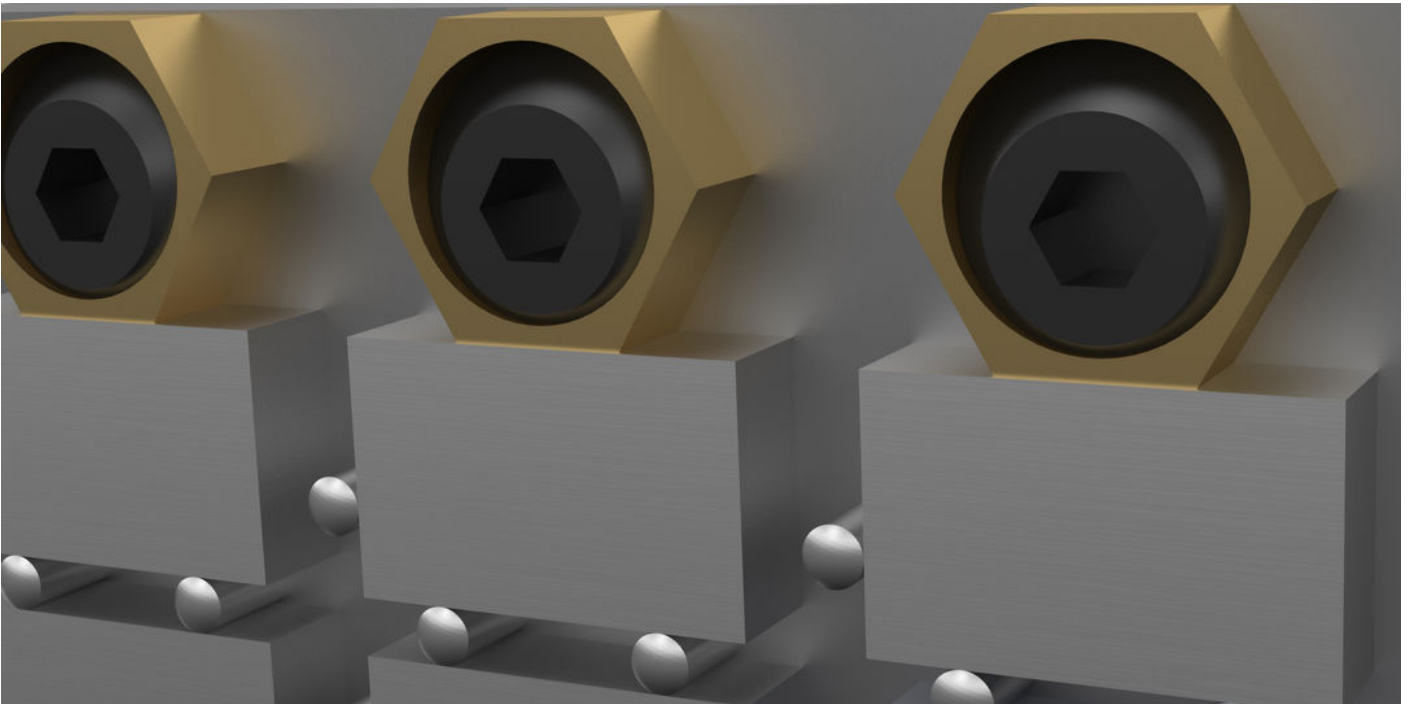
图面



订单信息

d ₁	h ₁	尺寸			A	WS		夹持力量 max. [kN]	起动 扭力 max. [Nm]	🔩 [g]	品号
		h ₂	s	[mm]		WS ₁	WS ₂				
黄铜											
M6	4,8	11,2	1	7,8	15,86	4	3,4	10	11	23270.0106	

应用范例



遵守

符合 RoHS

符合指令 2011/65/EU 和指令 2015/863

不含 SVHC 物质

不含超过 0.1% w/w 的 SVHC 物质 - 截至 2024 年 6 月 27 日的 SVHC 清单。

不含 65 号提案物质

不包括 65 号提案物质

<https://www.P65Warnings.ca.gov/>

不含冲突矿物

„本产品不含来自刚果民主共和国或邻近国家的任何被指定为“冲突矿物”的物质，例如钽、锡、金或钨。