

## 夹持装置 "actima"

23260.0003



### 产品描述

精实的夹持元件可以在推和拉的夹持应变之间转换，取决于产品型号。行程为 10 mm。在 2 mm 的短固夹行程内，可自我锁附于任何位置。可容许的最大固夹力道为 4.9 kN。

### 材质

#### 外壳

- PA 塑料，玻璃纤维强化

#### 本体

- 钢，染黑

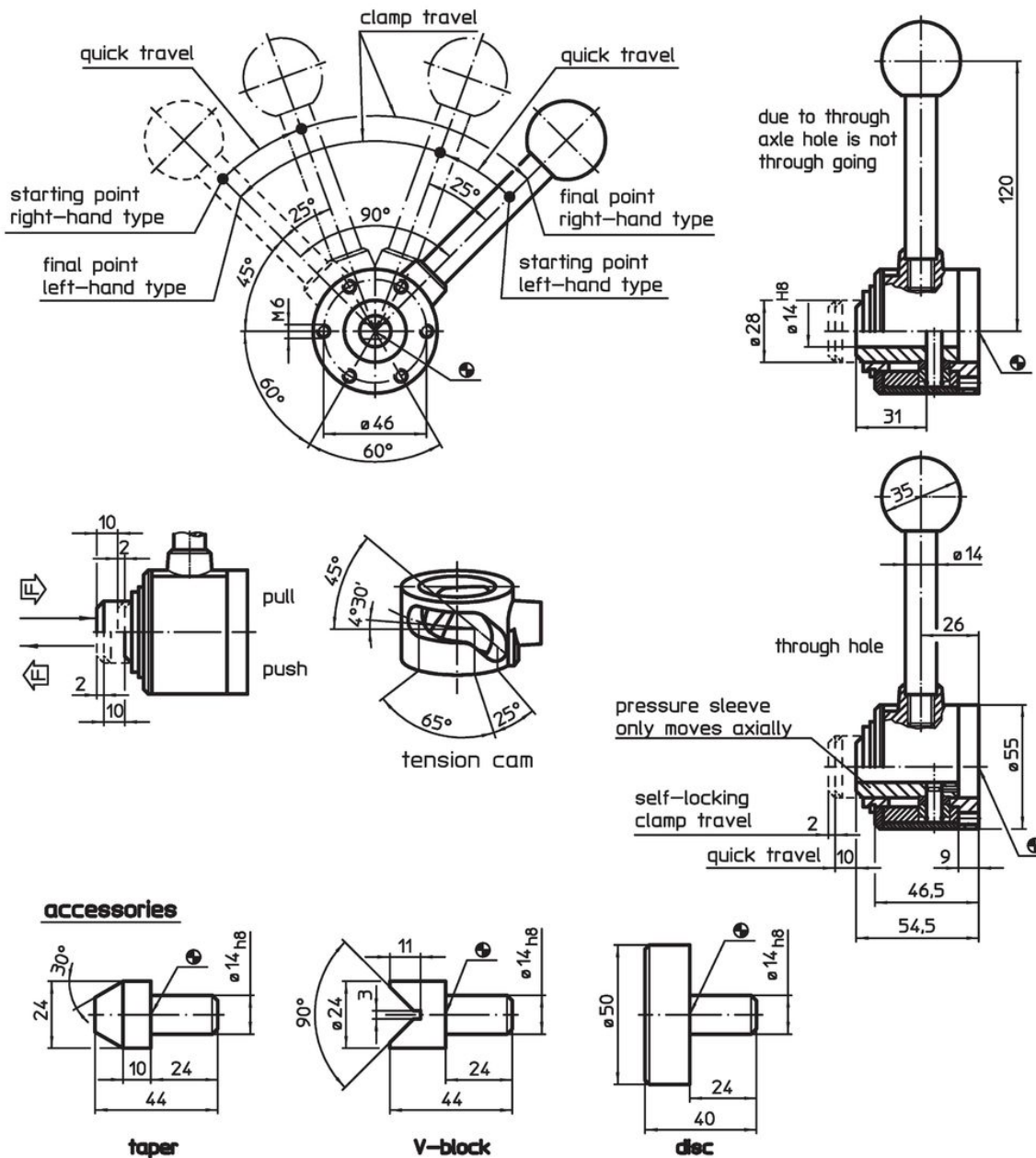
#### 球形手把

- DIN 7708 - 热固塑料 PF 31，红色 (接近色号 RAL 3003)


#### 配件

- 钢，染黑





### 图面



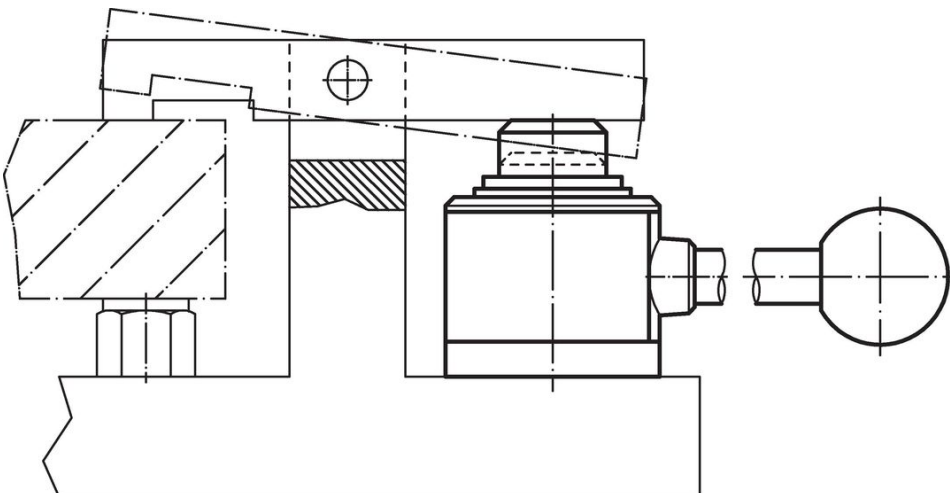
订单信息

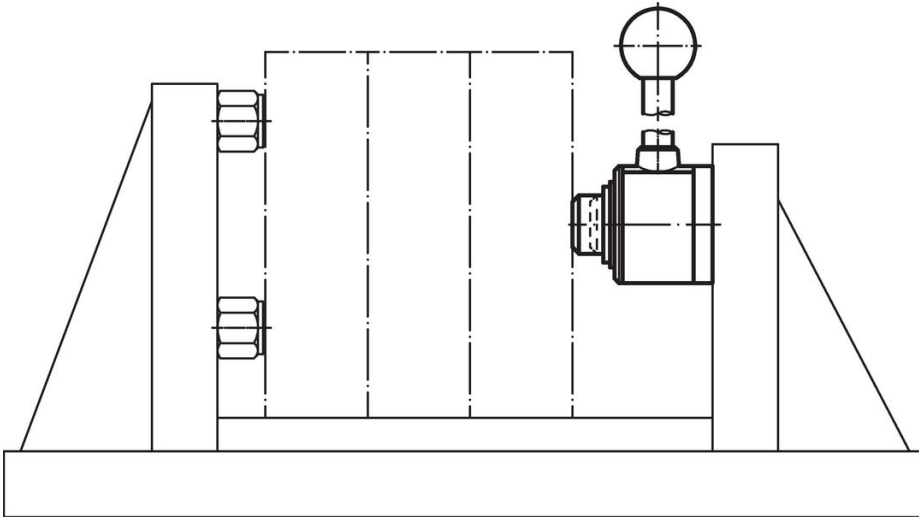
行程 [mm]	s 夹持方法 [mm]	夹持力量 max. [kN]	 [g]	品号
拉向右，横向轴线在孔				
10	2	4,9	751	23260.0003

配件

	 [g]	品号
碟盘		
	270	23260.0042
斜度		
	85	23260.0044
V型块		
	82	23260.0046

应用范例





## 遵守

### 符合 RoHS

含铅 - 符合例外 6a / 6b / 6c

### 含有 >0.1% w/w 的 SVHC 物质

含铅 - SVHC [REACH] 清单截至 2024 年 6 月 27 日

### 包含 65 号提案的物质



铅暴露会导致癌症和生殖伤害

<https://www.P65Warnings.ca.gov/>

### 不含冲突矿物

„本产品不含来自刚果民主共和国或邻近国家的任何被指定为“冲突矿物”的物质，例如钽、锡、金或钨。