

## 双边缘夹 · 可加工夹头

23251.0116



### 产品描述

插入插座头螺钉可向外移动两个夹紧夹头和压止一个工件。  
该卡盘可以加工成所需的工件轮廓。锁定板只需要此加工，而不是工件夹。

### 材质

- 本体
  - 铝
- 斜度
  - 表面硬化钢，染黑
- 螺丝
  - 钢
- 固定板
  - 铝

### 组装

可以安装在螺纹孔或与T形螺母水平或垂直的多个夹钳。

### 更多信息

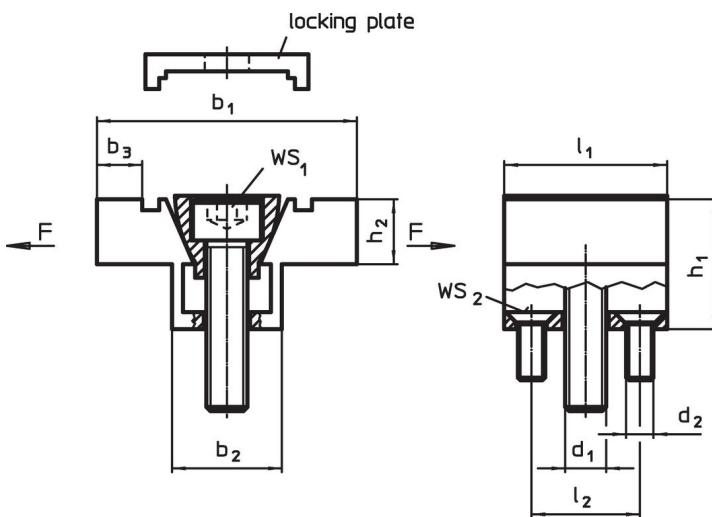
### 配件

T型螺帽 EH 23010 必需另外购买。

### 更多产品

- 用于T型槽的螺帽，DIN 508

### 图面

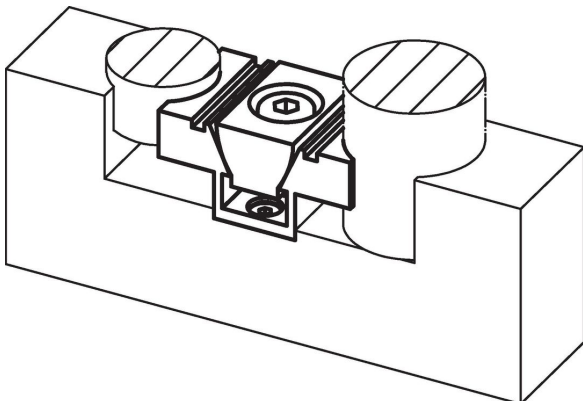


### 订单信息

| b <sub>1</sub> | b <sub>2</sub> | b <sub>3</sub> <sup>1)</sup> | 尺寸             |                |                |                |                |                | WS <sub>1</sub> | WS <sub>2</sub> | 夹持力量<br>max. | 起动力矩<br>max. | 🔩    | 品号         |     |  |
|----------------|----------------|------------------------------|----------------|----------------|----------------|----------------|----------------|----------------|-----------------|-----------------|--------------|--------------|------|------------|-----|--|
|                |                |                              | h <sub>1</sub> | h <sub>2</sub> | l <sub>1</sub> | l <sub>2</sub> | d <sub>1</sub> | d <sub>2</sub> |                 |                 |              |              |      |            |     |  |
| [mm]           |                |                              |                |                |                |                |                |                |                 |                 |              |              | [kN] | [Nm]       | [g] |  |
| 101,6          | 41,3           | 20,3                         | 50,8           | 25,4           | 63,5           | 41,3           | M16            | M6             | 14              | 4               | 26,7         | 74,6         | 1068 | 23251.0116 |     |  |

<sup>1)</sup> 可加工的材料津贴

### 应用范例



## 遵守

### 符合 RoHS

符合指令 2011/65/EU 和指令 2015/863

### 不含 SVHC 物质

不含超过 0.1% w/w 的 SVHC 物质 - 截至 2024 年 6 月 27 日的 SVHC 清单.

### 不含 65 号提案物质

不包括 65 号提案物质

<https://www.P65Warnings.ca.gov/>

### 不含冲突矿物

„本产品不含来自刚果民主共和国或邻近国家的任何被指定为“冲突矿物”的物质，例如钽、锡、金或钨。