

双边缘夹 · 可加工夹头

23251.0108



产品描述

插入插座头螺钉可向外移动两个夹紧夹头和压止一个工件。
该卡盘可以加工成所需的工件轮廓。锁定板只需要此加工，而不是工件夹。

材质

- 本体
 - 铝
- 斜度
 - 表面硬化钢，染黑
- 螺丝
 - 钢
- 固定板
 - 铝

组装

可以安装在螺纹孔或与T形螺母水平或垂直的多个夹钳。

更多信息

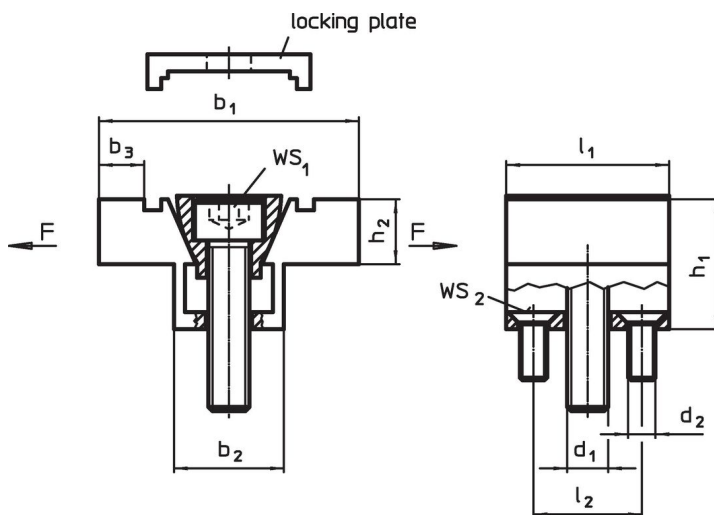
配件

T型螺帽 EH 23010 必需另外购买。

更多产品

- 用于T型槽的螺帽，DIN 508

图面

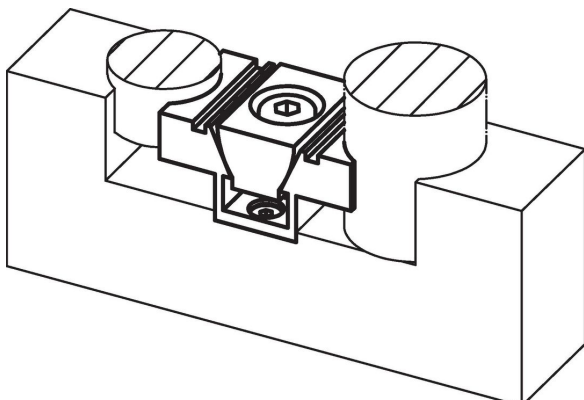


订单信息

b ₁	b ₂	b ₃ ¹⁾	h ₁	尺寸						WS ₁	WS ₂	夹持力量 max.	起动 扭力 max.	📦	品号
				h ₂	l ₁	l ₂	d ₁	d ₂	[mm]						
50,8	20,8	9,9	25,4	12,7	31,8	20,6	M8	M4	6	2,5	8,9	14,5	128	23251.0108	

¹⁾ 可加工的材料津贴

应用范例



遵守

符合 RoHS

符合指令 2011/65/EU 和指令 2015/863

不含 SVHC 物质

不含超过 0.1% w/w 的 SVHC 物质 - 截至 2024 年 1 月 23 日的 SVHC 清单.

不含 65 号提案物质

不包括 65 号提案物质

<https://www.P65Warnings.ca.gov/>

不含冲突矿物

„本产品不含来自刚果民主共和国或邻近国家的任何被指定为“冲突矿物”的物质，例如钽、锡、金或钨。