

双边缘夹 · 可加工夹头  
23251.0106



产品描述

插入插座头螺钉可向外移动两个夹紧夹头和压止一个工件。  
该卡盘可以加工成所需的工件轮廓。锁定板只需要此加工，而不是工件夹。

材质

- 本体
  - 铝
- 斜度
  - 表面硬化钢，染黑
- 螺丝
  - 钢
- 固定板
  - 铝

组装

可以安装在螺纹孔或与T形螺母水平或垂直的多个夹钳。

更多信息

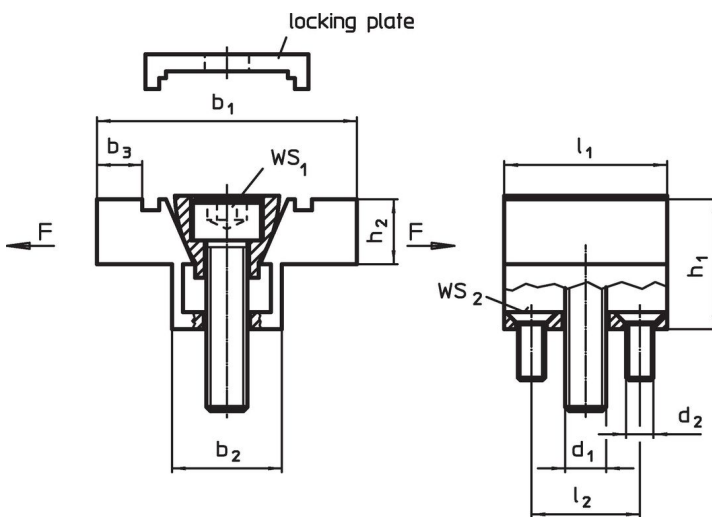
配件

T型螺帽 EH 23010 必需另外购买。

更多产品

- 用于T型槽的螺帽，DIN 508

图面

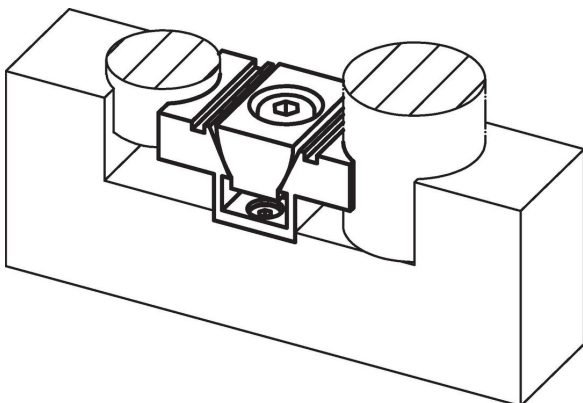


订单信息

尺寸				尺寸						WS <sub>1</sub>	WS <sub>2</sub>	夹持力量 max.	起动 扭力 max.	品号
b <sub>1</sub>	b <sub>2</sub>	b <sub>3</sub> <sup>1)</sup>	h <sub>1</sub>	h <sub>2</sub>	l <sub>1</sub>	l <sub>2</sub>	d <sub>1</sub>	d <sub>2</sub>	[mm]	[mm]	[kN]	[Nm]	[g]	
38,1	16,1	6,6	19,1	9,4	23,9	15,9	M6	M4	5	2,5	6,7	14,3	67	23251.0106

<sup>1)</sup> 可加工的材料津贴

应用范例



## 遵守

### 符合 RoHS

符合指令 2011/65/EU 和指令 2015/863

### 不含 SVHC 物质

不含超过 0.1% w/w 的 SVHC 物质 - 截至 2024 年 6 月 27 日的 SVHC 清单.

### 不含 65 号提案物质

不包括 65 号提案物质

<https://www.P65Warnings.ca.gov/>

### 不含冲突矿物

„本产品不含来自刚果民主共和国或邻近国家的任何被指定为“冲突矿物”的物质，例如钽、锡、金或钨。