

双边缘夹

23251.0006



产品描述

插入插座头螺钉可向外移动两个夹紧夹头和压止一个工件。

材质

- 本体
 - 铝
- 斜度
 - 表面硬化钢，染黑
- 螺丝
 - 钢

组装

可以安装在螺纹孔或与T形螺母水平或垂直的多个夹钳。

更多信息

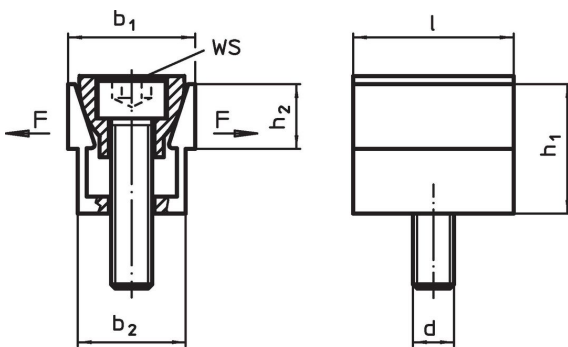
配件

T型螺帽 EH 23010 必需另外购买。

更多产品

- 用于T型槽的螺帽，DIN 508

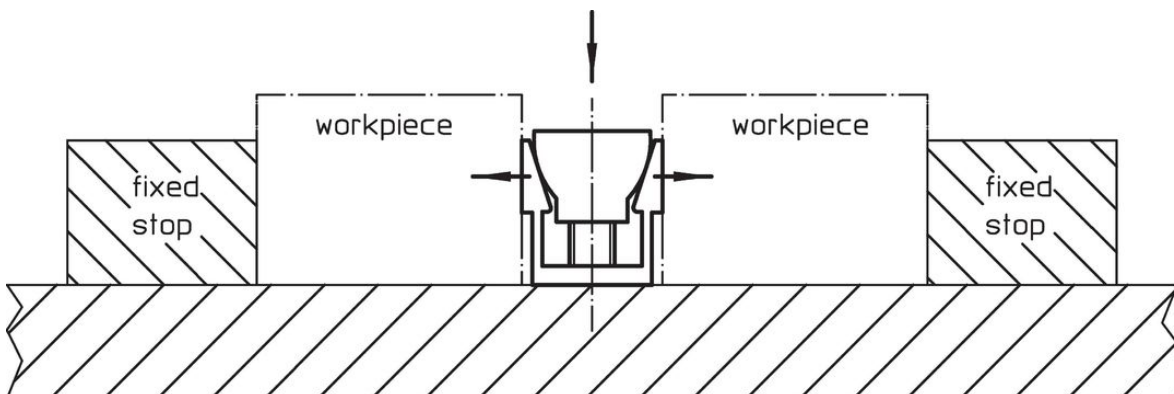
图面



订单信息

b ₁	b ₁ max. 散布	b ₂	尺寸				d	WS	夹持力量 max.	起动 扭力 max.	📦	品号
			h ₁	h ₂	l	[mm]						
18,6	20,3	16,1	19	9,5	23,8	M6	5	6,7	14,3	37	23251.0006	

应用范例



遵守

符合 RoHS

符合指令 2011/65/EU 和指令 2015/863

不含 SVHC 物质

不含超过 0.1% w/w 的 SVHC 物质 - 截至 2024 年 6 月 27 日的 SVHC 清单.

不含 65 号提案物质

不包括 65 号提案物质

<https://www.P65Warnings.ca.gov/>

不含冲突矿物

„本产品不含来自刚果民主共和国或邻近国家的任何被指定为“冲突矿物”的物质，例如钽、锡、金或钨。