

斜度夹持装置
23250.0146



产品描述

锥形夹持元件特别适合被用于水平和垂直的多重夹持。锥形夹具精实建造的，所以在夹持时不会有几何干涉。

材质

- 本体
- 工具钢，硬化，明亮的
- 螺丝
- 热处理钢，回火，质量 12.9
- 弹簧
- 弹簧钢丝
- 紧固夹钳
- 工具钢，硬化，研磨和染黑

组装

可以安装在螺纹孔或与T形螺母水平或垂直的多个夹钳。

操作

插入承窝头螺丝会使两固夹头向外移动，并将工件压在一个固定止动组件上。使用双锥组件，将可提供额外的垂直固夹力。锥形固夹组件的行程，搭配 M 5 = ± 0.5、M 8 = ± 0.5、M 12 = ± 1 及 M 16 = ± 1.5。此类组件可安装于螺纹孔内或搭配 T 形螺帽，以提供水平或垂直的多重固夹力道。T 形螺帽 EH 2301 须另购。根据 Halder 的夹具数据，锥形夹钳可以被应用在结合多元夹钳系统 EH 1582.-EH1584。

更多信息

参考

更多的锥形夹合元件，请参考章节“复数夹合系统”。

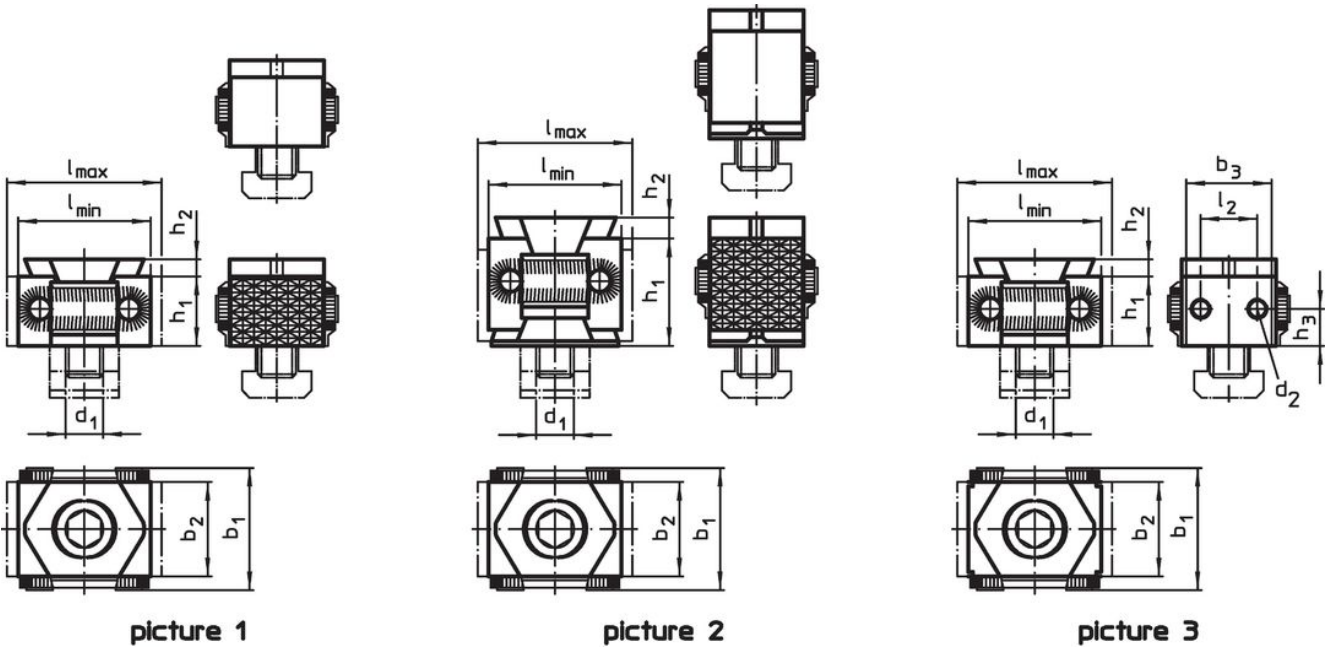
配件

T 型螺帽 EH 23010 必需另外购买。

更多产品

- 用于 T 型槽的螺帽，DIN 508
- 盖子，用于锥形夹合元件
- 斜度夹持装置，平坦的 / 肋纹的，M8
- 斜度夹持装置，平坦的 / 肋纹的，M12
- 斜度夹持装置，用螺丝紧固螺纹 M12

图面



订单信息

d ₁	l	尺寸				h ₁	h ₂	夹持力量 max. [kN]	起动 扭力 max. [Nm]	📦 [g]	品号
		b ₁	b ₂	[mm]							
双边锥形，平面夹钳，两端 - 相片 2											
M16	58 - 66	56	42	50	5	80	210	895	23250.0146		

应用范例



遵守

符合 RoHS

符合指令 2011/65/EU 和指令 2015/863

不含 SVHC 物质

不含超过 0.1% w/w 的 SVHC 物质 - 截至 2024 年 1 月 23 日的 SVHC 清单.

不含 65 号提案物质

不包括 65 号提案物质

<https://www.P65Warnings.ca.gov/>

不含冲突矿物

„本产品不含来自刚果民主共和国或邻近国家的任何被指定为“冲突矿物”的物质，例如钽、锡、金或钨。