

平衡压板颚 23240.0012



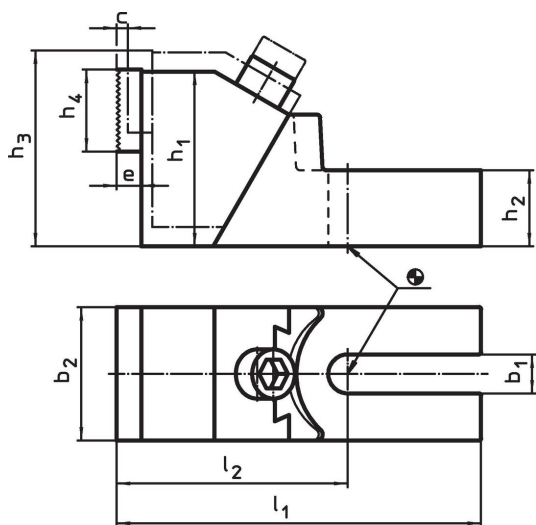
产品描述

由于拥有大型的夹爪，故此种固夹组件相当适用于高型工件的横向固夹。固夹力系向前及向下作用。夹板可转动，亦可转向地面或肋侧。

材质

- 本体
- 铸铁
- 紧固夹钳
- 钢，表面硬化

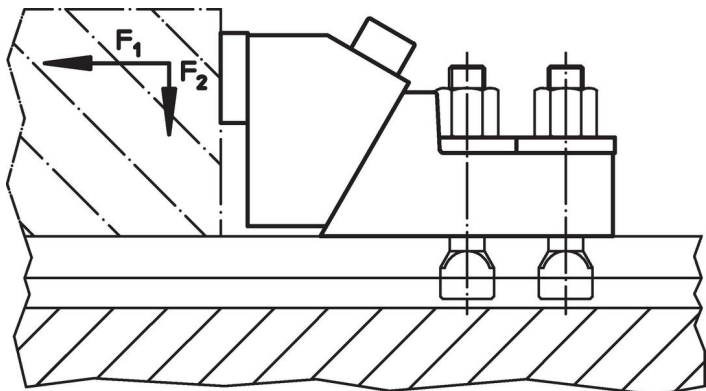
图面



订单信息

尺寸										T槽尺寸	夹持力量		重量 [kg]	品号
b ₁	c	h ₁	h ₂	h ₃	h ₄	b ₂	l ₁	l ₂	e	a	F ₁	F ₂		
[mm]										[mm]	[kN]			
19	8	85	37	99	40	65	177,5	112,5	12	12	8	1,2	4	23240.0012
										14	15	2,2		
										16	20	3,0		
										18	28	4,2		

应用范例



遵守

符合 RoHS

符合指令 2011/65/EU 和指令 2015/863

不含 SVHC 物质

不含超过 0.1% w/w 的 SVHC 物质 - 截至 2024 年 6 月 27 日的 SVHC 清单.

不含 65 号提案物质

不包括 65 号提案物质

<https://www.P65Warnings.ca.gov/>

不含冲突矿物

„本产品不含来自刚果民主共和国或邻近国家的任何被指定为“冲突矿物”的物质，例如钽、锡、金或钨。