

可互换的钳口 · 對於惡習，具有下拉效果

23231.0033



产品描述

These jaws are accessories for the clamping vice EH 23231..

材质

- 滚子
 - 冷作钢, 硬化
- 夹钳
 - 热处理钢, 硬化

组装

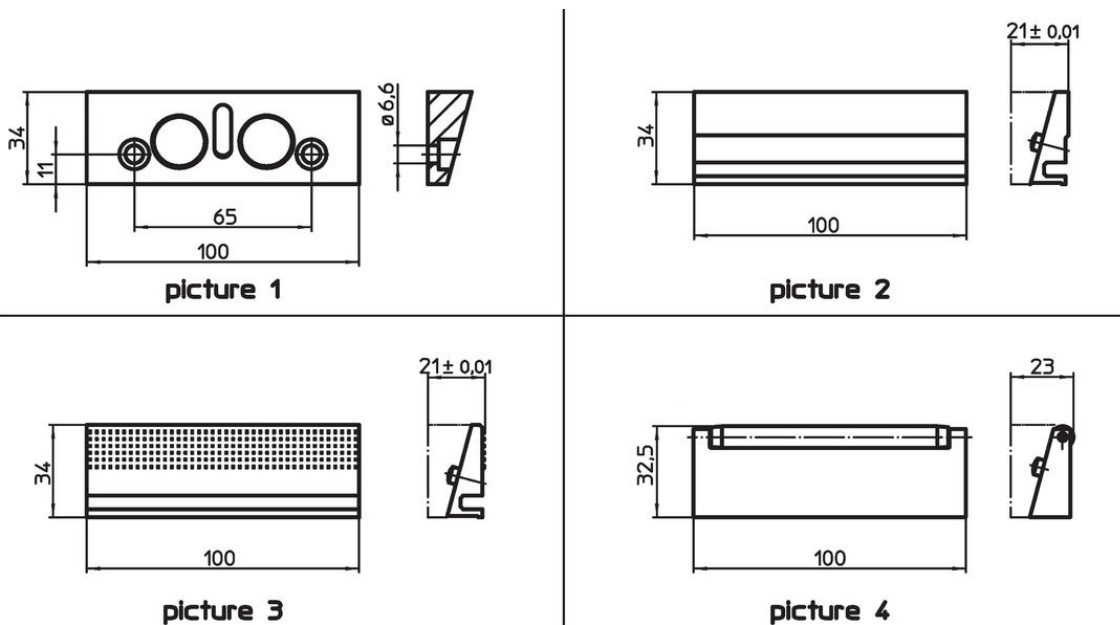
底座支撑 (图1) 被标准配备螺丝固定在夹钳转接头上。可替换的钳口被 2 个永久磁铁支撑 - 可以透过手动手柄嵌入与交换。
 组立 / 拆解指南：
 用手动把手将钳口向上拉，直到对位销碰到沟槽为止。
 扭转钳口的侧面并移除。
 置入新的钳口。

更多信息

注意事项

运送时将包含锁紧螺丝

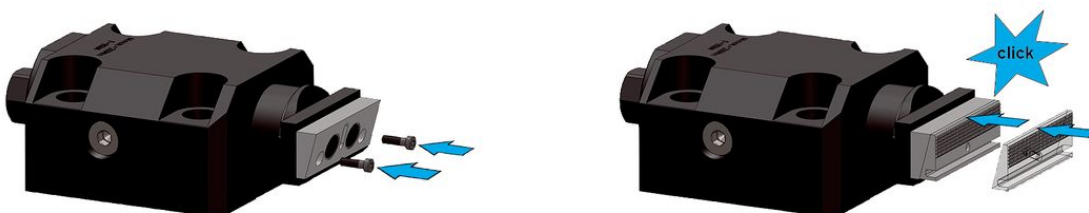
图面



订单信息

标称不清。 [mm]	[g]	品号
带有滚珠的可替换夹钳 (本体: 热处理钢, 硬化的 / 滚珠: 冷作钢, 硬化) - 相片 4		
100	313	23231.0033

应用范例



遵守

符合 RoHS

符合指令 2011/65/EU 和指令 2015/863

不含 SVHC 物质

不含超过 0.1% w/w 的 SVHC 物质 - 截至 2024 年 6 月 27 日的 SVHC 清单.

不含 65 号提案物质

不包括 65 号提案物质

<https://www.P65Warnings.ca.gov/>

不含冲突矿物

„本产品不含来自刚果民主共和国或邻近国家的任何被指定为“冲突矿物”的物质，例如钽、锡、金或钨。