

可互换的钳口 · 對於惡習，具有下拉效果

23231.0032



产品描述

These jaws are accessories for the clamping vice EH 23231..

材质

夹钳  
• 表面硬化钢，表面硬化

组装

底座支撑 (图1) 被标准配备螺丝固定在夹钳转接头上。可替换的钳口被 2 个永久磁铁支撑 - 可以透过手动手柄嵌入与交换。

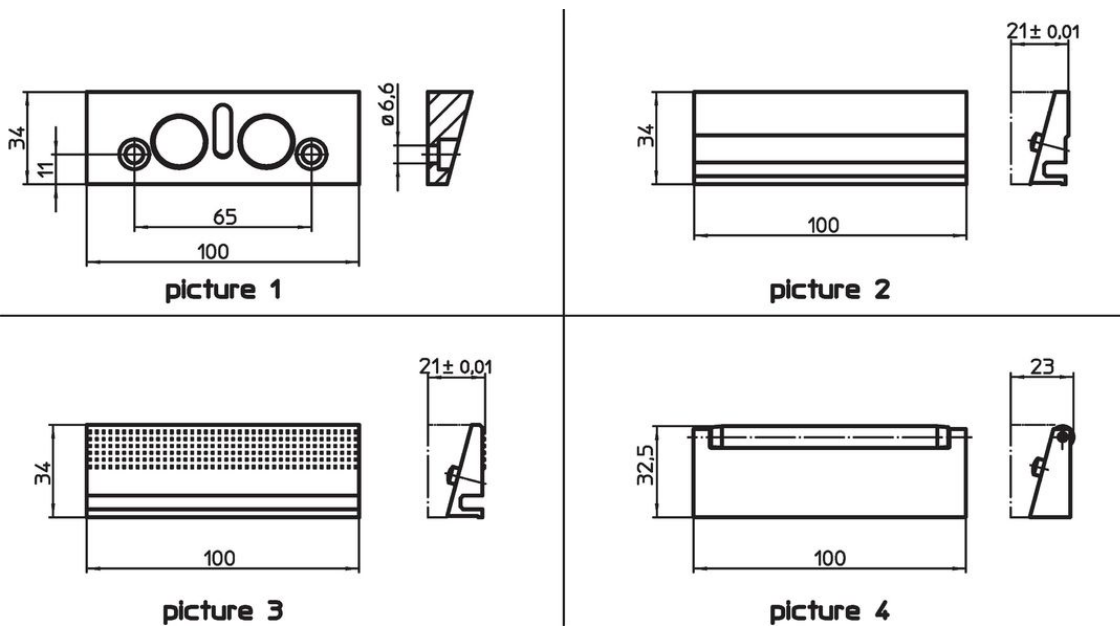
组立 / 拆解指南：  
用手动把手将钳口向上拉，直到对位销碰到沟槽为止。  
扭转钳口的侧面并移除。  
置入新的钳口。

更多信息

注意事项

运送时将包含锁紧螺丝

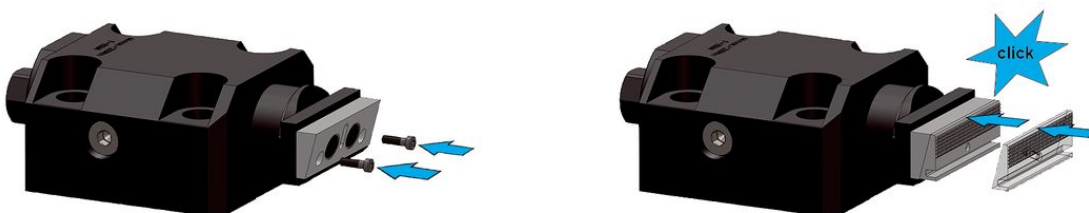
图面



订单信息

标称不清。 [mm]	[g]	品号
可替换夹钳，肋纹的表面硬化钢 - 相片 3 100	246	23231.0032

应用范例



## 遵守

### 符合 RoHS

符合指令 2011/65/EU 和指令 2015/863

### 不含 SVHC 物质

不含超过 0.1% w/w 的 SVHC 物质 - 截至 2024 年 6 月 27 日的 SVHC 清单.

### 不含 65 号提案物质

不包括 65 号提案物质

<https://www.P65Warnings.ca.gov/>

### 不含冲突矿物

„本产品不含来自刚果民主共和国或邻近国家的任何被指定为“冲突矿物”的物质，例如钽、锡、金或钨。