

標準鉗口・為惡習

23231.0020



产品描述

These jaws are accessories for the clamping vice EH 23231..

材质

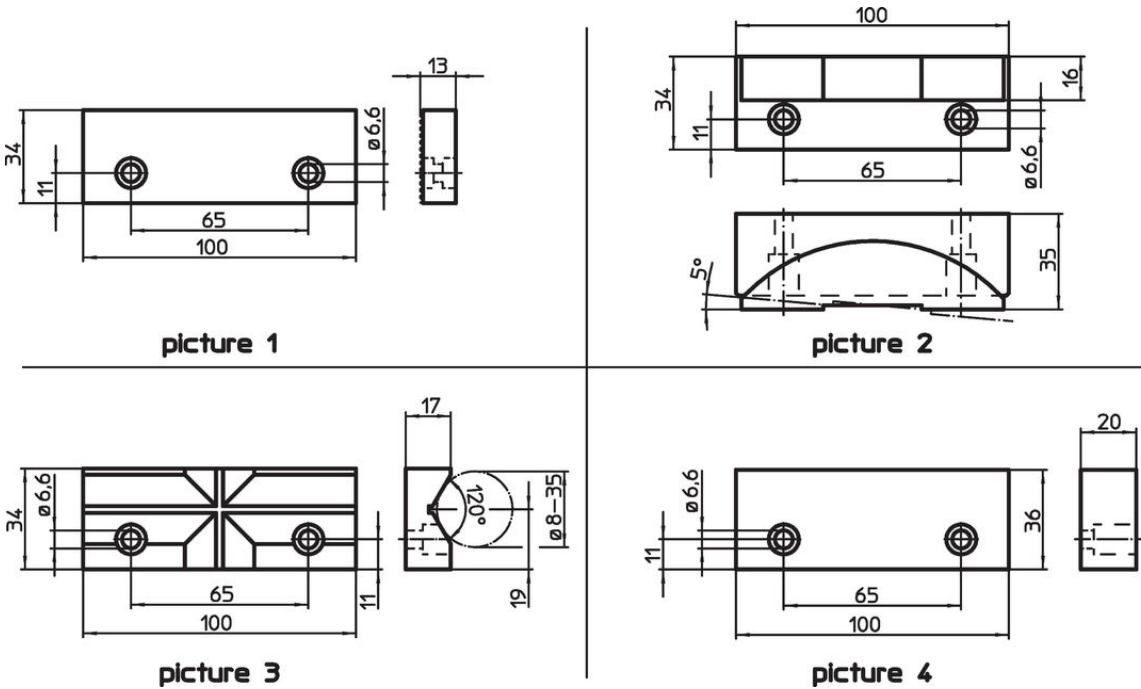
夹钳
• 渗碳钢

更多信息

注意事项

运送时将包含锁紧螺丝

图面



订单信息

标称不清。 [mm]	[g]	品号
可逆颚，由工具钢制成光滑/肋状 - 相片 1 100	333	23231.0020

遵守

符合 RoHS

符合指令 2011/65/EU 和指令 2015/863

不含 SVHC 物质

不含超过 0.1% w/w 的 SVHC 物质 - 截至 2024 年 1 月 23 日的 SVHC 清单.

不含 65 号提案物质

不包括 65 号提案物质

<https://www.P65Warnings.ca.gov/>

不含冲突矿物

„本产品不含来自刚果民主共和国或邻近国家的任何被指定为“冲突矿物”的物质，例如钽、锡、金或钨。